

3rd WORLD KOSHIKI KARATE CHAMPIONSHIP

第3回世界硬式空手道選手権大会

2-4 AUGUST, 2024

National Stadium Yoyogi 2nd Gymnasium

国立競技場代々木第二体育館

TOKYO JAPAN

Organizer: International Koshiki Karate Federation (IKKF)

主催: 国際硬式空手道連盟

Administrator: All-Japan Koshiki Karatedo Federation (AKKF)

主管: 一般社団法人全日本硬式空手道連盟



スポーツ振興基金助成事業

独立行政法人日本スポーツ振興センター

この大会はスポーツ振興基金の助成を受けて開催されています。
This tournament is subsidized by the Sports Promotion Fund.

©RAI-S Inc.

強く、やさしい心をそだてる

日本空手道
拳趾流 菊地塾

宗師範 菊地信弘

師範 菊地誠・矢吹滉雅・渡邊葵

師範代 土屋蒼羽 事務局長 徳田工リカ

〈事務局〉〒960-8204 福島県福島市岡部字大旦 54-1

〈鎌田道場〉〒960-0102 福島県福島市鎌田字御飯家 75

〈蓬萊道場〉〒960-8157 福島県福島市蓬萊町二丁目 1-5

TEL/024-525-5208 FAX/024-534-1168

MAIL/sogobudorenmei@sirius.ocn.ne.jp

3rd WORLD KOSHIKI KARATE CHAMPIONSHIP

and

38th ALL JAPAN KOSHIKI KARATEDO
CHAMPIONSHIP (Supported by Sports Agency)

第3回世界硬式空手道選手権大会

兼 第38回全日本硬式空手道選手権大会（スポーツ庁後援）

Time Schedule

August 2

10:00-20:30 Weigh-in

16:00- Referee and Athlete Briefing

August 3

8:30 Athletes entrance check

9:00 Opening Ceremony

9:30 Start of Individual Kumite matches（個人組手試合）

August 4

8:30 Athletes entrance check

9:00 Opening Ceremony

9:30 Start of Kata matches（形試合）

12:30 Grand Ceremony

13:00 Start of Team Kumite matches（団体組手試合）

18:00 Awards Ceremony / Closing Ceremony

Match Courts and Order of Matches

August 3

Individual Kumite

Front

Court A

女子【FEMALE】6-7years(-20kg)
女子【FEMALE】6-7years(-25kg)
女子【FEMALE】8-9years(-30kg)
女子【FEMALE】8-9years(Absoluteweight)
女子【FEMALE】10-11years(-40kg)
女子【FEMALE】12-13years(-35kg)
女子【FEMALE】12-13years(-45kg)
女子【FEMALE】12-13years(Absoluteweight)
女子【FEMALE】14-15years(-55kg)
男子【MALE】50-59years(-65kg)
男子【MALE】50-59years(Absoluteweight)
男子【MALE】40-49years(-65kg)

Court D

男子【MALE】6-7years(-25kg)
男子【MALE】8-9years(-25kg)
男子【MALE】8-9years(-30kg)
男子【MALE】8-9years(Absoluteweight)
男子【MALE】10-11years(-35kg)
男子【MALE】10-11years(-40kg)
男子【MALE】10-11years(Absoluteweight)
男子【MALE】+60years(Absoluteweight)
男子【MALE】40-49years(Absoluteweight)

Court B

男子【MALE】DAN18-39years(-60kg)
男子【MALE】DAN18-39years(-65kg)
男子【MALE】DAN18-39years(-75kg)
男子【MALE】DAN18-39years(-85kg)
男子【MALE】DAN18-39years(-95kg)
男子【MALE】DAN18-39years(Absoluteweight)

Court E

男子【MALE】6-7years(-20kg)
男子【MALE】6-7years(Absoluteweight)
女子【FEMALE】8-9years(-25kg)
女子【FEMALE】16-17years(-50kg)
女子【FEMALE】16-17years(-60kg)
女子【FEMALE】16-17years(Absoluteweight)
女子【FEMALE】18-39years(-60kg)
女子【FEMALE】18-39years(Absoluteweight)
女子【FEMALE】+40years(-55kg)
女子【FEMALE】+40years(Absoluteweight)
男子【MALE】16-17years(-60kg)
男子【MALE】16-17years(-65kg)
男子【MALE】16-17years(Absoluteweight)

Court C

男子【MALE】12-13years(-45kg)
男子【MALE】12-13years(-50kg)
男子【MALE】12-13years(Absoluteweight)
男子【MALE】14-15years(-55kg)
男子【MALE】14-15years(-60kg)
男子【MALE】14-15years(Absoluteweight)
女子【FEMALE】10-11years(Absoluteweight)
男子【MALE】KYU18-39years(-75kg)
男子【MALE】KYU18-39years(Absoluteweight)
男子【MALE】40-49years(-75kg)

Court F

Court F is for waiting athletes. Athletes called by the announcer should come to Court F.
選手待機用。放送で呼ばれた選手は集合。

August 4

Individual Kata

Front

Court A

男子【MALE】6-7years
男子【MALE】8-9years
女子【FEMALE】14-15years

Court D

男子【MALE】10-11years
女子【FEMALE】8-9years

Court B

男子【MALE】16-17years
男子【MALE】KYU +18years
女子【FEMALE】KYU +18years
女子【FEMALE】DAN+18years
男子【MALE】DAN+18years

Court E

男子【MALE】12-13years
女子【FEMALE】10-11years

Court C

女子【FEMALE】6-7years
女子【FEMALE】12-13years
男子【MALE】14-15years
女子【FEMALE】KATA16-17years

Court F

Court F is for waiting athletes. Athletes called by the announcer should come to Court F.
選手待機用。放送で呼ばれた選手は集合。

August 4

Team Kumite

Front

Court A

女子【FEMALE】6-7,8-9,10-11 years
男子【MALE】6-7,8-9,10-11 years

Court D

男子【MALE】12-13,14-15,16-17 years

Court B

男子【MALE】+18 years

Court E

女子【FEMALE】12-13,14-15,16-17 years

Court B

女子【FEMALE】+18 years

Court F

Court F is for waiting athletes. Athletes called by the announcer should come to Court F.
選手待機用。放送で呼ばれた選手は集合。



Supreme Advisor to the Tournament

Masahisa Sato

Supreme Advisor to AKKF
Member of the House of Councilors

大会最高顧問

佐藤 正久

全日本硬式空手道連盟最高顧問
参議院議員

本日、ここに「第3回世界硬式空手道選手権大会」が厳粛かつ勇壮に開催されますことを、心よりお祝い申し上げますとともに、菊地会長はじめ役員、関係者の皆様の開催に向けたご尽力に対し、敬意と感謝の意を表します。

今大会は、空手道の一層の普及・発展とともに、修行者それぞれの技の向上にもつながり、極めて意義深いものであると考えております。

先に行われた東京オリンピックにおいて、空手道が正式種目となり、複数のメダルを獲得しました。これは、団体、流派の枠を越えて、空手道修行に励まれる皆様にとりまして、励みとなる出来事であると思えます。

私も自由民主党空手道推進議員連盟事務局長として、今後とも空手道を通じた有為な人材作り、そして日本の将来を担う青少年の健全な育成のため、微力の限りを尽くして参りますので、倍旧のご指導ご鞭撻を賜りますようお願い申し上げます。

今大会に出場される選手各位には、これまでの厳しい修行鍛錬が実を結び、輝かしい成果を挙げられますことを期待しますとともに、全日本硬式空手道連盟の益々のご発展を祈念申し上げます。

I would like to extend my heartfelt congratulations on the solemn and heroic holding of the 3rd World Koshiki Karate Championship today, and to express my respect and appreciation for the efforts of President Kikuchi and all the officials and people involved in the organization of the tournament.

I believe that this tournament is extremely significant for the further promotion and development of karate-do, as well as for the improvement of each practitioner's skills.

As the Secretary General of the Liberal Democratic Party of Japan's Parliamentarians for Karate Promotion, I will continue to do my utmost to help create talented human resources through karate and to ensure the sound development of the youth who will be the future of Japan.

We hope that all of the competitors in this tournament will achieve brilliant results from their hard training and discipline, and we wish for the continued development of the All Japan Koshiki Karatedo Federation.



Senior Advisor to the Tournament
Nobuyuki Nakayama

Member of the Tokyo Metropolitan Assembly
Komeito Party

大会上席相談役
中山 信行

東京都議会議員 公明党

第三回世界硬式空手道選手権大会「2024 TOKYO」のご開催、誠におめでとうございます。
今ほど「世界は一つ」とのメッセージが重要な時代状況はございません。資源や食糧などを巡って極端な自国第一主義が広がり、人類は、気候変動による環境危機を待つことなく、内部崩壊する恐れに直面しています。

そうした折に、一般社団法人全日本硬式空手道連盟の皆様が、様々な困難を乗り越え、武道・スポーツを梃子に、文化や言語、風習の壁を越えて、人類の結びつきを深める機会となる世界大会を開催して下さったことに、心から敬意を表し、感謝を申し上げます。

人類に迫られる退場の危機を回避するためには、強固な善意の連帯による、共存共栄の叡智の結集を図るしかありません。

そのためにも、大会の趣旨にご賛同され、集われたすべての指導者の先生方、選手の皆様の益々のご活躍、人生の勝利が必要でございます。

本大会の大成功はもとより、各地でのお取り組みの弥栄のご隆盛とお一人お一人のご健勝を深く祈念し上げて、ご挨拶とさせていただきます。

Congratulations on the 3rd World Koshiki Karate Championship 2024 TOKYO.

The message "The world is one" has never been more important than it is today. The world is in danger of collapsing internally without waiting for the environmental crisis caused by climate change, as extreme nationalism spreads over resources and food.

At this juncture, I would like to express my sincere respect and gratitude to the All Japan Koshiki Karatedo Federation for overcoming various difficulties and using martial arts and sports as leverage to hold a world tournament that will provide an opportunity to deepen the bonds of humanity, transcending cultural, linguistic, and customary boundaries.

The only way to avert the crisis of exit that is looming over humanity is through solidarity of strong goodwill and the collective wisdom of coexistence and co-prosperity.

To this end, we need the continued success and victory in life of all the leaders and athletes who have gathered here in support of the purpose of the conference.

I would like to express my deepest wishes for the great success of this tournament, as well as for the prosperity of your activities in your respective regions and the health of each and every one of you.



Special Advisor to the Tournament

Yoji Aoya

Special Advisor, AKKF
Chairman, BANDOTARO inc.

大会特別相談役

青谷 洋治

全日本硬式空手道連盟特別相談役
株式会社坂東太郎代表取締役会長

「第3回世界硬式空手道選手権大会2024TOKYO」並びに「第38回全日本硬式空手道選手権大会開催」誠におめでとうございます。

本日、ここ国立代々木競技場第二体育館にて開催されますこと心より御祝い申し上げます。

また本大会開催にあたり、国際硬式空手道連盟の皆様、全日本硬式空手道連盟代表理事会長・菊地信弘様を始めとする役員の皆様、関係者の皆様の御尽力に心より感謝申し上げます。

永久名誉顧問(故)篠崎正貴先生が重んじておりました「武・無・道・念・禮」の心を大切にさせて頂き、全国そして世界から選抜された選手の皆様を迎え、熱戦が繰り広げられることを期待申し上げます。

硬式空手道を通して、世界の選手の皆様が日々稽古に 励み、取り組んできた成果を大いに発揮し、世界で大きく 貢献できる人財を育てていただき、硬式空手道を広めていただくことを願っております。結びに、硬式空手道の益々のご発展と本大会のご盛会を心から念願し、ご挨拶とさせていただきます。

Congratulations on the 3rd World Kodhiki Karate Championship 2024 TOKYO and the 38th All Japan Koshiki Karatedo Championship.

I would like to congratulate you on holding these tournaments today at the Yoyogi National Stadium 2nd Gymnasium.

I would also like to express my sincere gratitude to the International Koshiki Karate Federation, Mr. Nobuhiro Kikuchi, President of the All Japan Koshiki Karatedo Federation, and all the other officials and people involved for their hard work in organizing this tournament.

I hope that all the athletes selected from all over the country and the world will compete with the spirit of “Bu, Mu, Do, Nen, Rei” that the late Honorary Advisor, Mr. Masataka Shinozaki, emphasized.

I hope that through Koshiki Karatedo, the athletes from around the world will be able to demonstrate the results of their daily training and efforts, and that they will become human resources who can make a great contribution to the world and spread Koshiki Karatedo. In conclusion, I would like to express my sincere wishes for the continued development of Koshiki Karate and the success of this tournament.



Special Advisor to the Tournament

Kazuma Shota

Special Advisor, AKKF
President, Plus1-Fukushima CO. LTD.

大会特別相談役

庄田 和馬

全日本硬式空手道連盟特別相談役
株式会社プラスワン・福島代表取締役社長

第3回世界硬式空手道選手権大会2024TOKYO 兼第38回全日本硬式空手道選手権大会が盛大に開催されますこと心よりお祝い申し上げます。また、本大会開催にあたり、ご尽力なされました菊地代表理事会長はじめ、連盟役員の皆様、関係各団体の皆様に厚く御礼申し上げます。

日本の各地よりそして、世界各国より空手道を志、頂点を目指してきたもの達がここ東京に集い、世界大会が開催されることは大変、意義のあることと思います。

2024年も世界情勢は混迷の一途を辿っていると思いますが、世界情勢や政治的思考に囚われることなく、競技自体を楽しみ、相手への尊敬の念を忘れないことが武道家にとって大事なことと思います。本大会の中でも国や人種を問わず、出場される選手の皆さんが武道の精神にのっとり、素晴らしいパフォーマンスを発揮し、世界大会の名に恥じぬ試合を私達にみせてくれることを期待しています。また、青少年少女の健全なる育成の場として、国際交流と新たな友情の場としても本大会が持つ意義は大きく、本大会がその役目を果たし、盛会のうちに終了できることを願っております。結びに、このような素晴らしい大会にお招き頂いたことに感謝し、出場される選手皆様のご活躍とご安全をお祈り申し上げます祝辞と致します。

I would like to congratulate the 3rd World Koshiki Karate Championship 2024 TOKYO and the 38th All Japan Koshiki Karatedo Championship on the grand opening of the tournament. I would also like to express my sincere appreciation to President Kikuchi, all the officers of the Federation, and all the related organizations for their efforts in organizing this tournament.

It is very significant that Karate aspirants from all over Japan and the world gather here in Tokyo for the World Championship.

The world situation will continue to be chaotic in 2024, but I believe it is important for martial artists to enjoy the competition itself and to remember to respect their opponents, without getting caught up in world affairs or political thinking. I hope that all the competitors, regardless of nationality or race, will follow the spirit of budo and give excellent performances in this tournament, and that they will live up to the name of the World Championship. I hope that this tournament will fulfill its role as a place for the sound upbringing of young people and girls, as well as a place for international exchange and new friendships, and that it will end successfully. In conclusion, I would like to thank you for inviting me to participate in such a wonderful tournament, and wish all the contestants the best of luck and safety in their endeavors.



Tournament Chairman Hanshi Michel Laurin

I am honored to accept the position of Chairman of the 3rd World Koshiki Karate Open Championship in 2024!

As Chairman, I would like to heartily welcome all of the athletes, coaches, senseis, referees, judges, volunteers, parents, friends, and spectators; and wish a wonderful tournament to each and every one of you.

I hope everyone here is in good health, and I'm sure everyone, like me, is excited about this weekend's event.

Koshiki is part of karatedo, and an important aspect of karatekas who wish to compete and test their skills. It also helps in improving health, and teaches qualities like discipline, hard work, patience, respect, teamwork, and so much more.

As senseis and coaches, we should not only focus on the winning and losing aspect of sports, but also in gaining experience, and attaining a better sense of good sportsmanship and spirit.

Today's event provides us with one such golden opportunity, to learn from competitors coming from all around the world, and to create new friendships!

As a competitor myself, I understand the hard work, commitment, self-discipline, and sacrifice that each of you has gone through! I also know that when we enter a tournament, our goal is to win, as it should be, but remember that regardless of the results, you will all leave this event with growth; stronger, better, and more experienced. Therefore, each of you will be a winner!

I would like to wish the best of luck to everyone and, most importantly, have fun.



Chief Advisor to the Tournament

Sergey Fedotkin

President of the International Koshiki Karate Federation
General Director of the Koshiki Karate Professional League

Dear participants, guests and organizers!

On behalf of the international federation, I am happy to welcome the opening of the historical World Championship in the cradle of karate, which was made possible thanks to the many years of dedicated work of the international community of enthusiasts of the original Japanese martial art, which is Koshiki karate.

The World Championship brought together the best national teams from all five continents, which is a clear indication of the enormous popularity of Koshiki karate and the great success of the organizers. Certainly, such magnificent Mondial will be a powerful breakthrough for the development of Koshiki karate throughout the world, and will make a great contribution to friendship between people.

I would like to express my sincere gratitude to everyone who took part in the preparation and holding of the World Championship: senseis, coaches, athletes, judges, volunteers, fans and all caring people. Your contribution to the development and promotion of Koshiki karate is truly priceless. Let the athletes show bright fights and may the strongest win!

よろしくお願いたします

With kind regards,



Tournament Administration Chairman

Nobuhiro Kikuchi

President, AKKF

大会委員長

菊地 信弘

全日本硬式空手道連盟代表理事会長

本日、全国各地・世界各国より多くの選手にご参加いただき、第3回世界硬式空手道選手権大会2024TOKYO 兼第38回全日本硬式空手道選手権大会がこの日本の地で開催されることは、大変喜ばしく感謝に堪えません。日本で開催するにあたり、ご尽力いただきました各先生方、諸外国の先生方、すべての関係者の皆様方には改めまして心より感謝を申し上げます。

今大会の成功と硬式空手界の輝かしい未来繁栄の為には、やはり日本だけでなく各国の空手愛好家の皆さんと拳を交え、交流を持つことが必要不可欠であると常々思っておりました。念願が叶い硬式空手の聖地であるここ代々木体育館での世界大会開催と、ルールは違えど、同じ防具空手を愛する各先生方、演武披露を行ってくださる素晴らしい先生方もご参集くださり、空手界の歴史に名を残す前例のない素晴らしい大会になると自負しております。

日本選手団の皆さんは、各地区大会において勝ち抜いた精鋭選手であることを誇りに、本日この場に立てなかった仲間達の為にも、悔いが残らないように戦い抜いてください。外国選手団の皆さん、遠い地よりはるばる日本までお越しいただき、誠にありがとうございます。日本選手団、外国選手団ともに強豪選手揃いで、硬式空手の素晴らしさ・楽しさを皆さまと共に体感できることに大変な喜びを感じております。本日世界中よりお集り頂いた空手愛好家の皆さんとの、空手道を通じた交流が益々活気づくことを祈念し、挨拶とさせていただきます。

It is with great pleasure and gratitude that I welcome the many athletes from all over Japan and the world to the 3rd World Koshiki Karate Championship 2024 TOKYO and the 38th All Japan Koshiki Karatedo Championship here in Japan today. I would like to once again express my sincere gratitude to all of the instructors, foreign instructors, and everyone involved for their hard work and dedication in making this tournament a success in Japan.

I have always thought that for the success of this tournament and for the prosperity of the world of Koshiki Karate, it is essential to exchange fists with Karate enthusiasts not only from Japan but from other countries as well. I am proud to announce that the World Championship will be held at the Yoyogi Gymnasium, the sacred place of Koshiki Karate, and although the rules are different, we will be joined by teachers who love the same protective gear Karate as us, as well as by wonderful teachers who will be demonstrating their skills.

We are proud of the elite athletes from Japan who have won their respective regional tournaments, and we hope that you will fight through the competition with no regrets for those who were not able to be here today. To the foreign athletes, thank you very much for coming all the way to Japan from distant lands. It is a great pleasure for me to be able to share with you the joy of Koshiki Karate with both Japanese and foreign athletes. I would like to extend my greetings to all the Karate enthusiasts gathered here today, and I hope that the exchange through Karate will become more and more vibrant.



Tournament Administration Co-Chairman

Kengo Yamawaki

Executive Managing Director, AKKF

大会委員長代理

山脇 研吾

全日本硬式空手道連盟代表理事会長代理兼専務理事

第3回世界硬式空手道選手権大会を盛大に開催できますことについて、ご協力いただいた関係者の皆さまに心より感謝申し上げます。特に海外から集まっていた先生方、選手の皆さん、猛暑の東京までお越しいただき、本当にありがとうございます。

さて、私がヨーロッパに駐在していた2000年頃、自分がやっている硬式空手を地元の空手家の方に英語で説明しようと、“I play protector Karate.”と話したところ、“Oh, Koshiki!”と返って来ました。「硬式空手はヨーロッパで知名度があるんだなー」と感じたものです。

もちろん、日本でも硬式空手は盛んです。しかし、あれから20年以上経っていますが、いかがでしょうか。まだまだではないでしょうか。もっと、普及すべきだったし、させるべきです。

空手道は素晴らしい。その中でも硬式空手道は最高です。しかしながら、「硬式空手」という言葉を知っている人は、まだまだ少ないのです。皆さんはせっかく硬式空手をやっているのです。学校でも職場でも誰しものが「硬式空手やってるんですか？すごいですね！」と言われるくらい、硬式空手を普及させていきましょう。日本だけでなく、世界規模で。

本大会が硬式空手道の普及・発展の一つの契機となれば幸いです。皆さん、一緒に頑張りましょう！

I would like to express my sincere gratitude to all those involved in making the 3rd World Koshiki Karate Championship a great success. In particular, I would like to thank all the teachers and athletes from overseas for coming to Tokyo in this extremely hot summer.

When I was stationed in Europe in 2000, I tried to explain Koshiki Karate to a local karate athlete in English, and when I said, “I play protector Karate,” he replied, “Oh, Koshiki! I felt that Koshiki Karate is well known in Europe.

Of course, Koshiki Karate is also popular in Japan. But how do you think about that more than 20 years have passed since then? It should have been more popularized, and it should be made more popular.

Karate-do is wonderful. Among them, Koshiki karate-do is the best. However, there are still very few people who know the term “Koshiki Karate”. You are all doing Koshiki Karate. Let’s popularize Koshiki Karate so that people around you at school and work will say, “You are doing Koshiki Karate? Amazing!” on a global scale.

I hope that this tournament will be an opportunity to promote and develop Koshiki Karate. Let’s all work hard together!



Tournament Administration Vice Chairman

Toshiyuki Momoi

Managing Director, AKKF

大会副委員長

桃井 敏行

全日本硬式空手道連盟常務理事

「第3回世界硬式空手道選手権大会」が日本の国立代々木体育館で開催されますことおめでとうございます。昨年より準備委員会を立ち上げ役員・各理事の先生方本当にお疲れさまでした。運営面や資金面また各準備など慣れない作業も多い中、菊地会長のぶれない「選手のための大会」をスローガンとして（一般社団法人全日本硬式空手道連盟）の皆さんが一体となり開催までこぎつけることができたのだとおもっております。

海外から来られる選手たちにも今迄以上に硬式空手道を理解していただき好きになってもらい、また日本の選手たちにも目指せる最高の大会として今後とも継続していき硬式空手道を世界中の空手愛好者の方々が参加したくなるような大会にしていくための第一歩だと私は思っています。今回の大会も世界の情勢に振り回されて予定通りにいかないこと、きたくても来れない人たちが多くの課題や問題もありますが、政治とは離れた立ち位置で空手道が好きな仲間を世界中に増やしていきそれが少しでも世界平和に貢献できれば最高と思います。空手道発祥の地沖縄の空手家の先人の方々の言葉にも「武は身を修めるためのもの」（真壁朝顕先生）「空手に先手なし」（船越義珍先生）「人に打たれず・人を打たず・全てことなしをよとする」（宮城長順先生）などの言葉からも暴力や争いを否定する思いが伝わってきます。このような先人の方々の理念をもってこれからも世界に硬式空手道をますます発展していくことを願います。

最後になりますが世界の大会とはいえ、そこに中心となり動いていただくスタッフの方々・審判員の方々・保護者の方々・関係者すべての方々のご協力のもとに成り立っております、そのすべての方々に心より感謝申し上げます。

Congratulations on the 3rd World Koshiki Karate Championship to be held at the Yoyogi National Gymnasium in Japan. I would like to express my sincere appreciation to all of the officers and board members who have been working hard since last year to set up the preparatory committee. Despite the many unfamiliarities in terms of administration, funding, and preparations, I believe that everyone at the All Japan Koshiki Karatedo Federation (AKKF), under the unwavering slogan of "a tournament for the athletes" by President Kikuchi, worked together to make the event a success.

I believe that this is the first step toward making this tournament the best tournament that Japanese karate enthusiasts around the world can aspire to participate in, and that it will continue to be the best tournament that Japanese karate enthusiasts can aspire to participate in. There are many issues and problems, such as the fact that this year's tournament will not go as planned due to the world situation and people who cannot come even if they wanted to, but I think it would be great if we can increase the number of people around the world who love karate-do and contribute to world peace, even if only a little, from a standpoint that is independent of politics. In the words of the predecessors of karate masters in Okinawa, the birthplace of karate-do, such as "Martial arts are for training oneself" (Choken Makabe sensei), "No first attack in karate" (Gichin Funakoshi sensei), and "Don't be hit by others, don't hit others, and do nothing at all is good" (Chojun Miyagi sensei), we can feel the desire to reject violence and conflict. I hope that the principles of our predecessors will continue to be applied to the development of Koshiki karate-do throughout the world.

Finally, I would like to thank all the staff members, referees, parents, and all the people involved in this world tournament for their cooperation and support.



Chief Referee
Makoto Nakamura

Managing Director, AKKF

総審判長
中村 誠

全日本硬式空手道連盟常務理事

本日「第3回世界硬式空手道選手権大会2024 TOKYO」が硬式空手道の聖地「国立競技場代々木体育館」にて盛大に開催されますこと、遠路世界各国からお越し頂いた選手をはじめ開催に向けご尽力頂いた関係者の皆様に心から感謝申し上げます。

さて、今回の世界大会の競技法（ルール）は全硬連の定める審判規定（AKKFルール）と世界硬式空手道連盟（IKKFルール）の調和を図り、世界大会の競技法として合意できる内容になりました。今後の世界大会を継続していく上でとても意義ある一歩となることでしょう。

更には、個人組手競技に加え団体戦組手競技と形競技を行うことで、空手競技の全てを本大会に盛り込むことが出来ました。

参加される各国の審判団、選手並びに各指導者の先生に於きましては、本大会を通じて改めて世界大会ルールを深く理解して頂けるようお願い致します。

日本は空手母国であり、国際的に多様化し進化していく空手道が、日本空手道として「美しい空手」になるべく、私たちは世界各国と協調し理解を深め合う役割を果たしていきたいと思っております。

本日は、審判団、選手が一体となり、素晴らしい大会になりますよう祈願し、ご挨拶とさせていただきます。

I would like to express my sincere gratitude to all the participants who came from all over the world and to all the people involved for their efforts to make the 3rd World Koshiki Karatedo Championship 2024 TOKYO a great success at the National Stadium Yoyogi Gymnasium, the sacred place of Koshiki Karatedo.

The rules for this year's World Championship have been harmonized with the AKKF rules and the IKKF rules, and we have reached an agreement on the rules for the World Championship. This will be a very significant step forward for the continuation of the World Championship in the future. In addition to the individual kumite competitions, we were able to include all aspects of karate competitions in the World Championship by holding team competition kumite and kata competitions. We hope that the referees, athletes, and instructors from each participating country will have a thorough understanding of the rules of the World Championship through this tournament.

Japan is the mother country of karate, and as karate continues to diversify and evolve internationally, we would like to play a role in cooperating and deepening understanding with other countries around the world in order to make Japanese karate "beautiful karate".

I would like to conclude my address today by wishing all the referees and competitors a wonderful tournament in which they can work together as one.



Tournament Administration Manager

Hiroki Imai

Director, AKKF

大会実行委員長

今井 弘希

全日本硬式空手道連盟理事

第3回世界硬式空手道選手権大会を盛大に開催できますことについて、世界選手権を支えて頂いているスポンサー様、選手のご家族の皆様のご協力誠に感謝申し上げます。

私が単身モスクワに渡ったのが12年前。海外の硬式空手を愛している仲間に出ると単純な好奇心と勢いでモスクワに渡りました。

日本開催の世界選手権など全く意識しておりませんでした。私の些細な行動がバタフライエフェクトとなり第3回世界硬式空手道選手権大会まで繋がった物語を振り返ると万感胸に迫ります。

今までの12年間は世界や日本のバラバラになった硬式空手の仲間をもう一度、繋ぎ合わせる事が仕事でした。これからの未来は TOKYO 世界硬式空手道選手権を切っ掛けに、硬式空手のさらなる発展を目指して皆様と進んで行ければと思います。

選手の皆さんへ

全硬連一同、最高の場を作りました。自分史上最高のパフォーマンスを発揮して、この夏世界で一番輝いて下さい。

最後に、いつもワガママな私が仕事をしやすい様にご配慮頂いている一社全硬連菊地会長、山協会長代理のサポートに誠に感謝申し上げます。

また、この半年間私の世界選手権準備をサポート頂いた神奈川県厚木市の居酒屋「黒ひげや」オーナー、まほさん、スタッフの皆さん大変お世話になり、ありがとうございました。

Greetings from each National Team (各国代表団からのご挨拶)

Azerbaijan

the national representative of Azerbaijan – Magami Bairamov

Dear Senseis, athletes and organizers,

I am pleased to welcome participants and guests of the 3rd World Koshiki Karate Championship in Tokyo 2024! Karate is very popular in the Republic of Azerbaijan and I hope for the development of this trend in our country, and that one of the next world championships will take place in Azerbaijan!

Kind regards, Magami Bairamov



Greetings from each National Team (各国代表団からのご挨拶)

Bangladesh

Greetings from the Bangladesh Shito-Ryu Karate Federation National Team for 3rd IKKF World Koshiki Karate Open Championship 2024

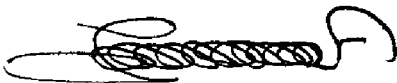
On behalf of the Bangladesh Shito-Ryu Karate Federation National Team, we extend our warmest greetings to you and your esteemed colleagues as you prepare to host the prestigious World Koshiki Karate Open Championship. It is with great honor and enthusiasm that we anticipate the upcoming event, knowing that it will showcase the pinnacle of skill, sportsmanship, and camaraderie in the realm of Koshiki Karate.

As representatives of our nation's martial arts community, we are deeply grateful for the opportunity to participate in this global celebration of athleticism and martial prowess. We eagerly anticipate the chance to compete alongside fellow practitioners from around the world, forging bonds of friendship and mutual respect that transcend borders.

We would like to express our heartfelt appreciation to you and your organizing committee for your dedication and hard work in making this championship a reality. Your efforts ensure that athletes from diverse backgrounds have the opportunity to showcase their talents on the world stage, inspiring future generations of Martial Artists to pursue excellence in both sport and character.

In closing, please accept our best wishes for a successful and memorable World Koshiki Karate Championship. May the spirit of fair play, perseverance, and mutual respect guide us all throughout this exhilarating journey.

Yours sincerely,



(Shihan Mostafizur Rahman)
Black Belt 7th DAN WKF
General Secretary
Bangladesh Shito-Ryu Karate Federation
Mobile +88 01712256076



Greetings from each National Team (各国代表団からのご挨拶)

Belarus

Greetings letter to the 3rd World Koshiki Karate Championship 2024 from the national representative of Belarus – Alexander Maiko

Greetings, dear organizers of the tournament!

I am a representative of the Republic of Belarus, Maiko Alexander. For many years I have been watching this combat style of karate with great interest and took part in this discipline. In the Republic of Belarus, this direction of karate is just beginning to appear, both I and my colleagues are interested in its development.

At this tournament I want to represent my country, the Republic of Belarus. I am ready to follow all the rules established by the tournament organizers, behave correctly and respectfully.

I really hope to learn something new in this sports discipline, gain experience and find new friends and colleagues who like karate. I'm looking forward to the start of this tournament, where I wish to show my strength in a fair fight. Thanks again to the organizers for the invitation to this tournament and see you at the event!



Greetings from each National Team (各国代表団からのご挨拶)

Bulgaria

Greetings letter to the 3rd World Koshiki Karate Championship from the national representative of Bulgaria – Peykova Stefania Veselinova

Dear Senseis, athletes and guests,

I am grateful for the opportunity to participate in the World Koshiki Karate Championship 2024. It is an honor to compete in an event that embodies the fundamental principles of strength, unity, integrity, respect, and humility. These values are integral to Koshiki Karate and must be diligently preserved.

As an athlete, I am excited to contribute to and be part of this prestigious competition. I look forward to demonstrating the skills and dedication that Koshiki Karate demands, and to upholding its rich cultural heritage.

Thank you for this incredible opportunity. I am eager to compete and to share this experience with fellow karatekas from around the world, especially in my country – Bulgaria.



Greetings from each National Team (各国代表団からのご挨拶)

Canada

As a representative of the Canadian team and an executive member of Koshiki Panamerica, we are delighted to participate in this 3rd World Koshiki Championship in collaboration with the IKKF and the All-Japan Koshiki Karate Federation. It is an honor for us to contribute to this event that brings together practitioners from many countries, reminding us that the practice of Koshiki and Budo should unite its followers to reach a higher martial and human level. We wish all participants great success and extend our sincerest thanks to the organizers.

Respectfully,

Larry Foisy & Gilles Labelle



Larry Foisy

5th Dan, Renshi - Shorinjiryu-Ha (Kudaka-ryu) Karatedo
3rd Dan Sensei - Iaido MJER
2nd Dan Sensei - Kyusho Jitsu
Team Canada - Coach
Koshiki Panamerica - Executive member



Gilles Labelle

7th dan, Kyoshi Shorinjiryu
Shindo Karatedo
Technical Director in Quebec/
Canada

Greetings from each National Team (各国代表団からのご挨拶)

France

Dear friends,

We are absolutely thrilled to share that our team from France will be taking part in the **Koshiki Karate World Championship 2024** in Japan.

It is an incredible honor for us to be a part of this historic event and to embody the values of truth, honor, and spirituality.

As we come together as a team, let us embrace the spirit of camaraderie, respect, and support for one another. Let us remember that karate Koshiki is not just a sport, but a way of life that teaches us humility and unity.

We are grateful for the support and encouragement we have received, and we cannot wait to see all of you at the championship. Let us stand together as brothers and sisters in karate, united in our passion and dedication to this beautiful art form.

Kind Regards



Morad Rharbi

Branch Chief France
Koshiki Karatedo France
2nd Dan Karate Goju Ryu
Hobukan



Mohamed Belalia

Technical Executive Manager
Koshiki Karatedo France
3rd Dan Karate Goju Ryu
Hobukan



Rachid Zeddami

Vice President
Koshiki Karatedo France
3rd Dan Karate Contact

Greetings from each National Team (各国代表団からのご挨拶)

JAPAN

2024 第3回世界硬式空手道選手権大会が此処、国立競技場代々木第二体育館で盛大に開催されます事、誠におめでとうございます。

正に武道格闘の聖地に於いて世界1を争う決定トーナメント！

全国各地から予選を勝ち抜き選り抜かれた精鋭たちの名勝負を期待したいと共に、選手1人1人がベストパフォーマンスを最大限発揮し、正々堂々と、主審の辞め、それまでの合図まで決して諦める事なく最後まで闘い抜いて下さい。

国際大会を闘って行く上でルールの違い、どういう闘い方をしていけばいいのか、各々考え方は違うと思いますが、そうした中でも強い者が勝ち最後に残った者が真のチャンピオンの名に相応しいと思います。

日本代表の誇りを胸に新たな歴史の1ページに名を刻んで頑張ってくださいと願います。結びに本日お集まりの皆様方の今後益々のご発展と今大会の大成功を記念し、挨拶とさせていただきます。

押忍

Congratulations to the 3rd World Koshiki Karate Championship, which will be held here at the Yoyogi National Stadium Yoyogi 2nd Gymnasium in Tokyo, Japan.

This is truly a tournament to determine who is the best in the world in the sacred land of martial arts combat!

I hope that each and every one of you will give your best performance and fight fair and square to the very end, never giving up until the referee signals "stop" or "that's it".

I am sure that each fighter will have a different perspective on how the rules are different and how to fight in international competitions, but I believe that the strongest fighter will win and the one who remains in the end will be worthy of the name of a true champion.

I hope that you will do your best to carve your name on a new page of history with the pride of representing Japan.

In conclusion, I would like to extend my best wishes to all of you gathered here today for your continued development and for the great success of this tournament. Thank you very much for your kind attention. Osu.

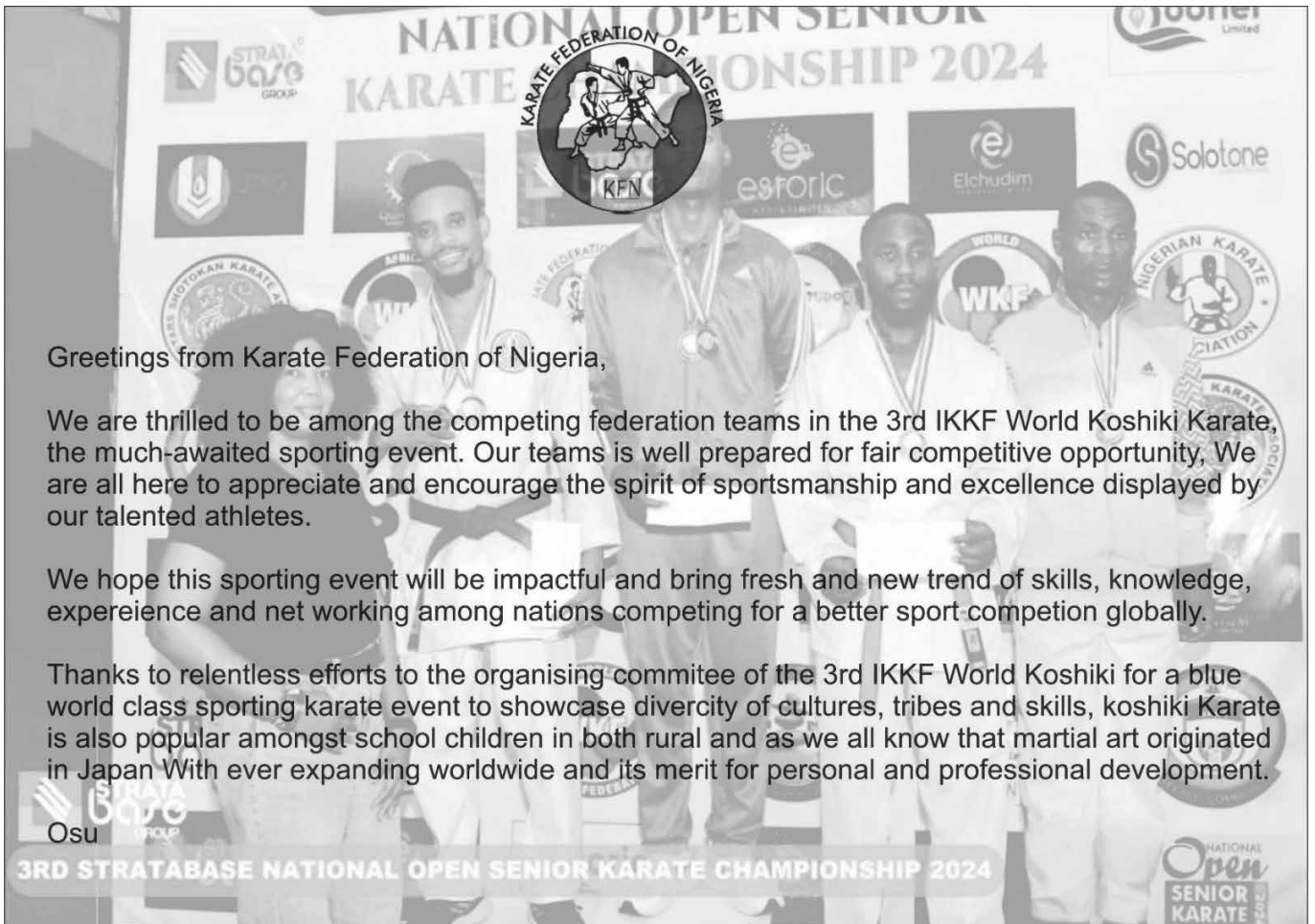


Toshihiro Kawai
All-Japan Team Manager
Director, AKKF

川井 利浩
全日本代表チーム監督
全日本硬式空手道連盟理事

Greetings from each National Team (各国代表団からのご挨拶)

Nigeria



Greetings from Karate Federation of Nigeria,

We are thrilled to be among the competing federation teams in the 3rd IKKF World Koshiki Karate, the much-awaited sporting event. Our teams is well prepared for fair competitive opportunity, We are all here to appreciate and encourage the spirit of sportsmanship and excellence displayed by our talented athletes.

We hope this sporting event will be impactful and bring fresh and new trend of skills, knowledge, experience and net working among nations competing for a better sport competition globally.

Thanks to relentless efforts to the organising committee of the 3rd IKKF World Koshiki for a blue world class sporting karate event to showcase diversity of cultures, tribes and skills, koshiki Karate is also popular amongst school children in both rural and as we all know that martial art originated in Japan With ever expanding worldwide and its merit for personal and professional development.

Osun

3RD STRATABASE NATIONAL OPEN SENIOR KARATE CHAMPIONSHIP 2024

NATIONAL
Open
SENIOR
KARATE

Greetings from each National Team (各国代表団からのご挨拶)

Russia

Dear friends,

We are very happy to be a part of the History of Koshiki Karate. To create Strong Energy, and a good pure Team Spirit, the way of what is right, the way of Honor, the way of Truth, the way of Honesty, the way of Spirituality, respect others, help, energy, humble, these are the principles of the Koshiki Karate World Championship 2024!

These are the concepts that have been lost and we must recover and protect. Together we can do it if we believe in truth, honor and blessing. Together we must protect Real Karate, a Culture Legacy. Every karateka is welcome and free to participate without any pressure, and be free. We are all Karate Brothers and Sisters, and Brothers don't have to fight, they defend the rest of the family.

Kind Regards,

Ph. D.,Valeriy Maistrovoy

沖縄民間大使

President



Area Federation in Japan

(地区連盟)



Eihiro Onuma
President, Tohoku Koshiki Karatedo Federation
東北硬式空手道連盟 会長
大沼 栄広



Masakazu Hashimoto
President, Kanto Koshinetsu Koshiki Karatedo Federation
関東甲信越硬式空手道連盟 会長
橋本 政和



Makoto Nakamura
Chubu Koshiki Karatedo Federation
中部硬式空手道連盟 会長
中村 誠



Isamu Higa
Kinki Chushikoku Koshiki Karatedo Federation
近畿中四国硬式空手道連盟 会長
比嘉 勇



Toshiyuki Momoi
All-Kyushu Koshiki Karatedo Federation
全九州硬式空手道連盟 会長
桃井 敏行

Tournament Administration Committee Members

(大会実行委員)



Norio Takauchi
高内 規夫



Ryota Saito
齋藤 涼太



Soen Shimoda
下田 宗延



Junichi Endo
遠藤 淳一



Kazushige Nara
奈良 一茂



Hisashi Ohuchi
大内 央



Hideaki Hashimoto
橋本 秀昭



Kenta Shiozawa
塩澤 健太

Demonstrator

(演武者紹介)

Iai swordsmanship

(居合)



Jushin Shimoda, Grand Master

(82years old / 73 years of martial arts career)

下田 柔心 (武歴 73 年 82 歳)

日本綜合武道尚武館総本部 宗師範

全日本硬式空手道連盟 最高技術顧問、元副会長、公認八段

全日本琉球古武道連盟 名誉顧問、前副会長、公認九段範士

武田流綜合古武術 4 4 代山村派継承八段範士

田宮流居合剣法埼玉総本部宗師範

始祖林崎甚助重信師居合抜刀術の会会長

中国嵩山総本山少林寺武術公認九段範士

〈後見人〉

Chishin Shindo, Master

師範 **新藤 智心**

始祖林崎甚助重信師居合抜刀術偲ぶ会事務

局長、日本抜刀道連盟公認審判員

田宮流居合剣法七段教士

尚武館居合道七段師範、棒術六段

Koshin Kobayashi, Master

師範 **小林 克心**

日本抜刀道連盟広報部長

日本抜刀道協会理事、抜刀道六段

田宮流居合道六段錬士

全日本琉球古武道連盟公認四段・公認審判員



本日の第3回世界硬式空手道選手権大会に際し、選手の安全祈願並びに大会の成功を祈り、「四方祓」と田宮流居合道、「表の巻」並びに奥居合「虎乱の巻」をご披露させていただきます

On the occasion of today's 3rd World Koshiki Karatedo Championship, we will perform "Shiho Harai(Exorcism)" and Tamiya-ryu Iaido "Omote no maki" and Oku Iaido "Koran no maki" to pray for the safety of the athletes and the success of the tournament.

Demonstrator

(演武者紹介)

Ninja Arts & Japanese drum "Wadaiko"

(忍術・和太鼓)



Seiryukutsu Narashino,

Master of Ninja Arts

習志野 青龍窟

幼少より様々な武道や格闘技を学ぶ。現在は忍道師範として都内を中心に忍道教室を展開。忍術・武術の参究者として山修行の実践や武術稽古、忍術資料の検証を通じ、温故知新の技術を今に伝え、忍道の普及に努めている。忍道陰忍五段、国際忍者学会会員

He has studied various martial arts and combat sports since childhood. Currently, as a ninjutsu master, he conducts ninjutsu classes mainly in Tokyo.



Sagami,

Ninja Practitioner

相模

忍術家。古武術や密教瞑想、修験、忍術を基にした修行法を指導し、自らも滝行や山籠り等様々な修行とその効果を検証する。相州ノ忍。

Ninjutsu practitioner. He teaches training methods based on kobujutsu, esoteric meditation, shugen, and ninjutsu, and also practices and examines the effects of various training methods, such as waterfall training and mountain asceticism.



Yumenoshin Matsukaze,

Japanese drum "Wadaiko" Performer

松風 夢之進

和太鼓演奏。夢アカデミー学長 / 和太鼓チーム「夢蔵」主宰。
・明治神宮 高松宮殿下記念世界文化賞受賞 受賞セレモニー奉納演奏
・ドイツ公演、スウェーデン公演他、国際会議でのオープニング演奏など多数出演

Japanese drum performance. President of Yume Academy and leader of the Yumezo taiko drumming team.

Demonstrator

(演武者紹介)

Karatedo Kata

(空手道形)



HASEGAWA KARATE SCHOOL

長谷川空手スクール

〒400-0001

山梨県甲府市和田町2489-6

長谷川 伸一・由美・舞

E-mail: info@hks-yume.jp

長谷川空手スクールは山梨県甲府市を拠点に道場を開設。

代表 長谷川伸一は2年に一度行われる WKF 世界空手道選手権・男子団体形競技において前人未到の6連覇、7度の優勝を果たす。

指導者としても10数名の世界チャンピオンを輩出。現在も夫婦で現役としてスポーツマスターズに参加し、アベック優勝を成し遂げている。

日々「科学・哲学・芸術」をモットーに、今回の演武では世界の空手道を愛する方々に空手道の芸術性や素晴らしさを共有したいと考えております。競技だけではない空手道の楽しみ、奥深さをご覧ください。

Hasegawa Karate School is based in Kofu City, Yamanashi Prefecture.

Representative Shinichi Hasegawa has won the men's team kata competition at the biennial WKF World Karatedo Championships for an unprecedented six consecutive years and seven times.

As an instructor, he has produced more than a dozen world champions. He and his wife still participate in the Sports Masters as active members and have won the championships avec.

With the motto "Science, Philosophy, and Art" as his daily motto, he hopes to share the artistry and excellence of karate-do with karate lovers around the world in this demonstration. Please come and see the fun and depth of karate-do that is not only about competition.

Referees and court staffs (審判団・コートスタッフ)

Only Japanese referees are listed.

日本人審判員のみ記載。

Individual Kumite

(個人組手)

総審判長 **中村 誠** Makoto Nakamura, Chief Referee

審判長 **川井 利浩** Toshihiro Kawai, Sub-Chief Referee

コート長 **大沼 順・川井 利浩・齋藤 涼太・長瀬 憲・八木 延好**

※コート長は、審判員の休息等の際、随時、審判を行う

A コート	コート長	大沼 順 (A)	競技運営員	佐々木 宏・荒木 功
審判	堀 一洋 (A)・榎木田 保 (A)・佐々木 遼・梅原 輝行・角田 宜優・川野 こずえ・鶴見 明康・桃井 紳六 (PM)			
B コート	コート長	川井 利浩 (S)	競技運営員	福島 洋二
審判	下田 宗延 (A)・奈良 一茂 (A)・山崎 英則 (A)・稲付 洋平 (A)・橋本 秀昭 (A)・鷺崎 瑞紀 (A)・小池 敦志			
C コート	コート長	齋藤 涼太 (A)	競技運営員	菅野 浄・古賀 富仁男
審判	遠藤 淳一 (A)・八田 徹 (A)・竹下 俊・鈴木 康二郎・山口 賢二・菊地 和恵・鶴見 明彦・押川 貴秀 (PM)			
D コート	コート長	長瀬 憲 (A)	競技運営員	鶴田 勝・土田 和行
審判	佐々木 悠太 (A)・古賀 徹也 (A)・小林 広明・原 慎司・青木 友幸・橋 亮太・関根 辰美・北山 将太			
E コート	コート長	八木 延好 (A)	競技運営員	佐伯 拳信・若林 芳雄
審判	大沼 昌幸 (A)・浜田 仁示 (A)・鶴本 貴祐 (A)・吉田 司・青山 博紀・坂本 哲志・伊藤 彩花・高野 一彦 (PM)			

■コートスタッフ

坂本 洋一・陣内 天彦・稲見 康樹・小島 ほのか・陣田 真智子・下園 悠樹・徳田 エリカ・菅野 雄三・酒井 啓久・近惣 美奈子・下園 悠乃・矢吹 加奈・佐久間誠子・小山 実央・島田 めぐみ・外尾 麻衣子・矢吹 裕一・古山 英二・井田 裕巖・伊東 真由美・薄井 祐子・渡過 洋介・佐竹 正充・大楠 英治・入谷 瑞樹・清水 規公美・阿部 理奈・杉崎 恵美・徳光 亜希子・小林 美奈子・金子 千晶・三枝 寛伸・真田 慎二・五ヶ谷 里美・鈴野 潤子・堀 恵多・齋藤 智子・今田 源太・奈良 真帆・橋川 泰史・小俣 彩・永堀 祐次・平石 健一・近藤 桃華・星谷 哲朗・稲葉 哲史・赤塚 優也・山脇 洋子・塩澤 佳子・笠原 英紀・早川 元・田崎 学・小林 佐知子・塩澤 芽依・伊藤 鉄夫・熊田 篤謙・恒吉 辰幸・日高 有佳・石田 竜一・石田 かおり

Referees and court staffs (審判団・コートスタッフ)

Kata

(形)

総審判長 **中村 誠** Makoto Nakamura, Chief Referee

審判長 **下田 宗延** Soen Shimoda, Sub-Chief Referee

コート長 **大沼 順、齋藤 涼太、鶴田 勝、遠藤 淳一、八木 延好**

Aコート	コート長	大沼 順
審判	浜田 仁示・若林 芳雄・鷺崎 瑞紀・榎木田 保・神山 秀樹・鶴見 明彦・奈良 光将	
Bコート	コート長	齋藤 涼太
審判	佐々木 遼・原 慎司・山崎 英則・味元 孝志・橘 亮太・久高 寛司・豊崎 友紀	
Cコート	コート長	鶴田 勝
審判	竹成 祐一郎・竹下 俊・小池 敦志・菊地 和恵・有賀 正孝・奈良 一茂・坂本哲志	
Dコート	コート長	遠藤淳一
審判	小林 広明・八田 徹・梅原 輝行・伊藤 彩花・大沼 昌幸・日下 隆太・青山博紀	
Eコート	コート長	八木延好
審判	鈴木 康二郎・鶴本 貴祐・山室 房夫・土田 和行・押川 貴秀・北山 将大・宮城歩美	

■コートスタッフ

下園 悠樹・小田 史治・沼尻 勝巳・小野 絵美子・下園 悠乃・小田 雅美・三枝 寛伸・田嶋 三代子・石田 竜一・徳田 エリカ・井田 裕巖・齋藤 智子・須永 要・石田 かおり・矢吹 加奈・大楠 英治・永堀 祐次・濱高 里渚・矢吹 裕一・陣田 真智子・赤塚 優也・奈良 真帆・渡邊 洋介・陣田 聡・野村 林太郎・近藤 桃華・阿部 理奈・島田 めぐみ・田崎 学・塩澤 佳子・稲見 康樹・伊東 真由美・多田 尚子・塩澤 芽依・菅野 雄二・堀 恵多・今田 源太・日高 有佳・古山 英二・稲葉 哲史・平石 健一・鈴野 潤子・久保田 孝子・早川 元・山脇 洋子・橘川 泰史・西村 和美・伊藤 鉄夫・恒吉 辰幸

Referees and court staffs (審判団・コートスタッフ)

Team Kumite

(団体組手)

総審判長 **中村 誠** Makoto Nakamura, Chief Referee

審判長 **大沼 順** Jun Onuma, Sub-Chief Referee

コート長 **下田 宗延・大沼 順・橋本 秀昭・長瀬 憲・八木 延好**

Aコート	コート長	下田 宗延
審判	浜田 仁示・堀 一洋・佐々木 遼・押川 貴秀・竹成 祐一郎・川野 こずえ・桃井 紳六・荒木 功	
Bコート	コート長	大沼 順
審判	奈良 一茂・原 慎司・山崎 英則・榎木田 保・小池 敦・鷺崎 瑞紀・久高 寛司・味元 孝志	
Cコート	コート長	橋本 秀昭
審判	遠藤 淳一・八田 徹・奈良 光将・有賀 正孝・梅原 輝行・坂本 哲志・青山 博紀・大坪 光則	
Dコート	コート長	長瀬憲
審判	竹下 俊・岩田 浩・小林 広明・湯浅 茂・青木 友幸・伊藤 彩花・日下 隆太	
Eコート	コート長	八木 延好
審判	鶴本 貴祐・橘 亮太・山室 房夫・吉田 司・鈴木 康二郎・神山 秀樹・菊地 和恵・吉武 敦巳	



Tournament Rules

(大会ルール)

A. Kumite Rules

1. Permitted Technique

#	Description	Points / Score
1.1	Hand Punch to the Upper Level (helmet):	1 point
1.2	Hand Punch to the Middle Level (body protector):	1 point
1.3	High Kick by Leg:	2 points
1.4	Middle Kick by Leg:	1 point
1.5	Middle Punch by Elbow:	1 point
1.6	Middle Kick by Knee:	1 point
1.7	Non or light contact to the fallen opponent:	1 point
1.8	Non-contact demonstration of a hit to the area unprotected by equipment (back, nape):	1 point
1.9	Effective hits within one combination or attack:	are summed up
1.10	5-point difference:	Ippon (clear victory)
1.11	Single «mawashi-gedan» (low-kick) with / without continuing the attack:	✓ with continuing the attack: ✓ No points ✓ without continuing the attack: Prohibited
1.12	Knockout or knockdown:	Ippon (clear victory)

2. Prohibited Technique

2.1	<ul style="list-style-type: none">● Hits to the genitalia, nape, neck, back, joints, etc.● Hits by knee or elbow to the upper level.● Hugs or grabs of the opponent protective equipment, clothes (kimono) or belt.● Throwing technique in which the opponent is lifted above the waist.● Blow with grabbing the opponent' s head and pulling it closer.
-----	--

3. Fight Time

<p>3.1</p>	<ul style="list-style-type: none"> ● Children and youths under 15 years old – 2 minutes «clear time» (excluding time stops, except for forced long breaks, for example, for a doctor’s examination or referee meetings). ● Juniors 16-17 years old, veterans – 3 minutes «clear time» (excluding time stops). ● Adults over 18 years old – 3 minutes «clear time» (excluding time stops). 				
<p>Remarks</p>	<ul style="list-style-type: none"> ➤ Time stops at the command of the Central Referee for the time of the referee’s meetings, medical assistance and forced breaks. ➤ In case of a draw, «Enchosen» is announced the 1st extra minute. ➤ In case of a second draw, «Sai Enchosen» is announced – the 2nd additional minute. <table border="1" data-bbox="320 714 1465 909" style="width: 100%; border-collapse: collapse;"> <tr> <td style="padding: 5px;">Under 15year old:</td> <td style="padding: 5px;">Enchosen 1 min. Sai Enchosen 1 min (only for the final match).</td> </tr> <tr> <td style="padding: 5px;">16 years old and above:</td> <td style="padding: 5px;">Enchosen 2 min. Sai Enchosen 2 min (only for the final match)</td> </tr> </table> <ul style="list-style-type: none"> ➤ <i>In case of a draw in a fight the winner is determined by the referee decision of «Hantei» based on the results of the entire fight. Important notice: without referee’s meeting.</i> 	Under 15year old:	Enchosen 1 min. Sai Enchosen 1 min (only for the final match).	16 years old and above:	Enchosen 2 min. Sai Enchosen 2 min (only for the final match)
Under 15year old:	Enchosen 1 min. Sai Enchosen 1 min (only for the final match).				
16 years old and above:	Enchosen 2 min. Sai Enchosen 2 min (only for the final match)				

4. Warnings & Disqualification

<p>4.1</p>	<p>«Keikoku» – verbal warning with no points scoring.</p>
<p>4.2</p>	<p>«Hansoku Chui» – warning with 1 point to the opponent.</p>
<p>4.3</p>	<p>«Hansoku» – disqualification.</p>
<p>Remarks</p>	<ul style="list-style-type: none"> ➤ Could be implemented in case of execution of the prohibited technique, bickering with judges, non-sport behavior, intentional delay of the fight, simulation of injury, etc. ➤ After the announcement of disqualification, the Central Referee will remove the athlete from tatami with the command «Shikkaku». ➤ The athlete will be disqualified after receiving a second «Hansoku Chui» (regardless of the type of rule violation).
<p>4.4</p>	<p>«Jogai» – going beyond the tatami with 1 point scoring to the opponent.</p>
<p>Remarks</p>	<ul style="list-style-type: none"> ➤ Starting from the 1st exit of the tatami. ➤ Number of exits outside the tatami is not limited. ➤ Technique behind the «Jogai» line is not scored and no points are awarded.

5. Medical Assistance

5.1	The allowed time for the medical assistance is not more than 2 minutes (from the moment the doctor begins to provide assistance).
Remarks	<ul style="list-style-type: none"> ➤ <i>If an athlete does not appear on the sports ground at the set time, his disqualification must follow.</i> ➤ <i>If an athlete was unable to continue the fight, having received an injury through the fault of an opponent who used a prohibited technique, both athletes must be disqualified from the competition, however if the winner of that match will receive a prize (first to third place), the athlete injured by the opponent' s prohibited technique shall receive the prize.</i> ➤ <i>Only Central Referee has the right to disqualify an athlete (in case of injury or other medical indications and only upon the conclusion of a doctor), or at the request of the team chief.</i>

6. Team Kumite

6.1	<ul style="list-style-type: none"> ● Conducted according to the formula of 3 athletes in one team, in accordance with the Regulations or decision of the Chief Referee Board. ● In case of a draw following the results of a fight between the athletes, a draw is recorded, no extra time is assigned. ● In case of a draw in the team fight, the points scored by the athletes in each fight are summed up to determine the winner. ● In case of a draw of a team match and the same amount of points scored by the teams, an additional fight is assigned, in which the athletes re-participate, whose fight ended in a draw.
-----	--

7. Protective Equipment & Athlete Uniform

7.1	<ul style="list-style-type: none"> ● Obligatory for all age categories: kimono (white color), helmet (white color), body protector (red & blue color), groin guard under kimono & arm pads (white color). ● As an option for all age categories: mouth guard & leg pads (white color). ● The Organizing Committee will lend body protectors to the athletes.
Remarks	<ul style="list-style-type: none"> ➤ It is possible to use additional protective equipment on the recommendation of a doctor (in case of injury).

8. Overweight

8.1	<ul style="list-style-type: none"> ● Overweight of not more than 200 grams is allowed. ● In case of overweight, the athlete can be transferred to the next weight category.
-----	---

B. Kata Rules

- Timing for children and youths under 17 years old – 2 minutes to demonstrate Kata.
- Timing for the athletes over 18 years old – 2 minutes to demonstrate Kata.
- There are no restrictions on the type of Kata nor karate style (freestyle). The athlete can demonstrate the same Kata in the preliminaries and in the finals.
- **There is special Rule for classes over 18 years old Black belt only: in the preliminaries and in the finals must be demonstrated different Kata, and only finals have no time limit.**
- Competition method: 2 athletes are demonstrating Kata at the same time at the same tatami.
- Winner determination: by the flags.

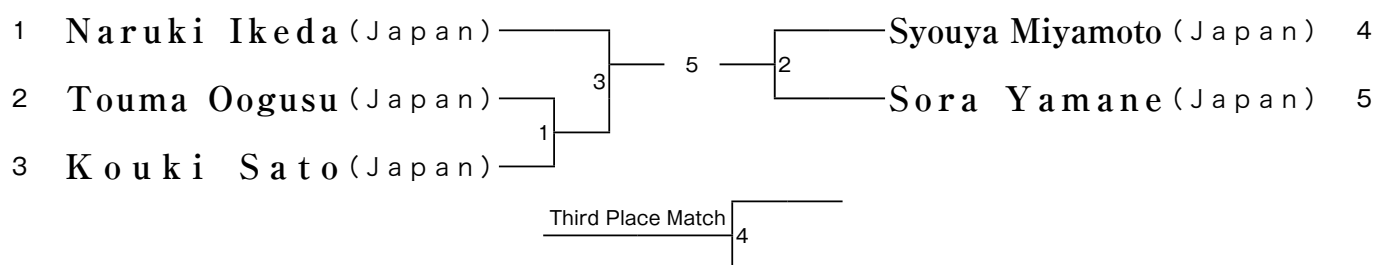


試合組合せ

KUMITE

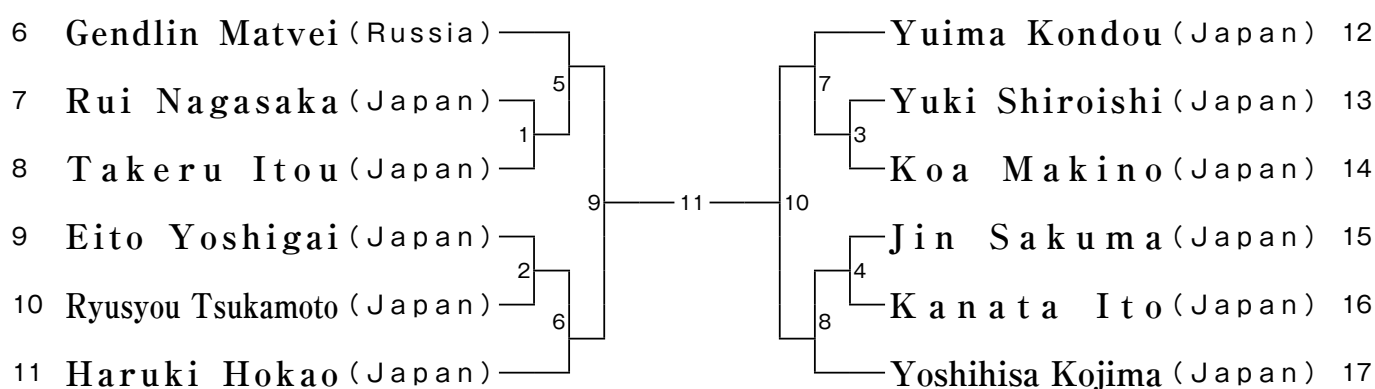
男子6歳-7歳 20kg 以下クラス

KUMITE MALE 6-7 years -20kg



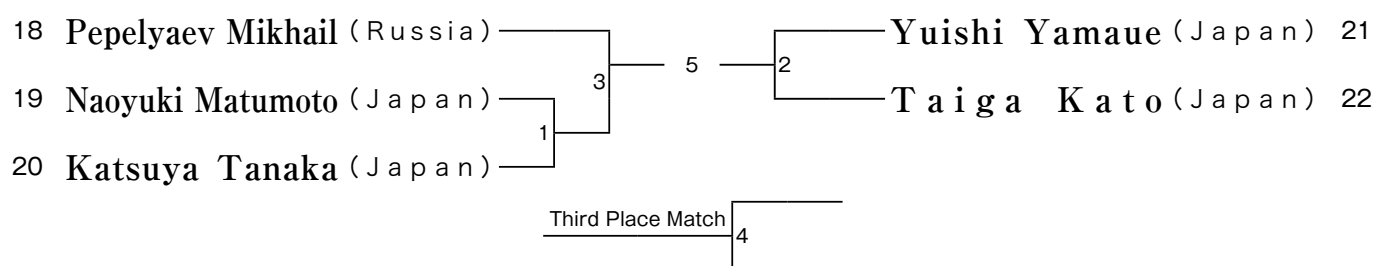
男子6歳-7歳 25kg 以下クラス

KUMITE MALE 6-7 years -25kg



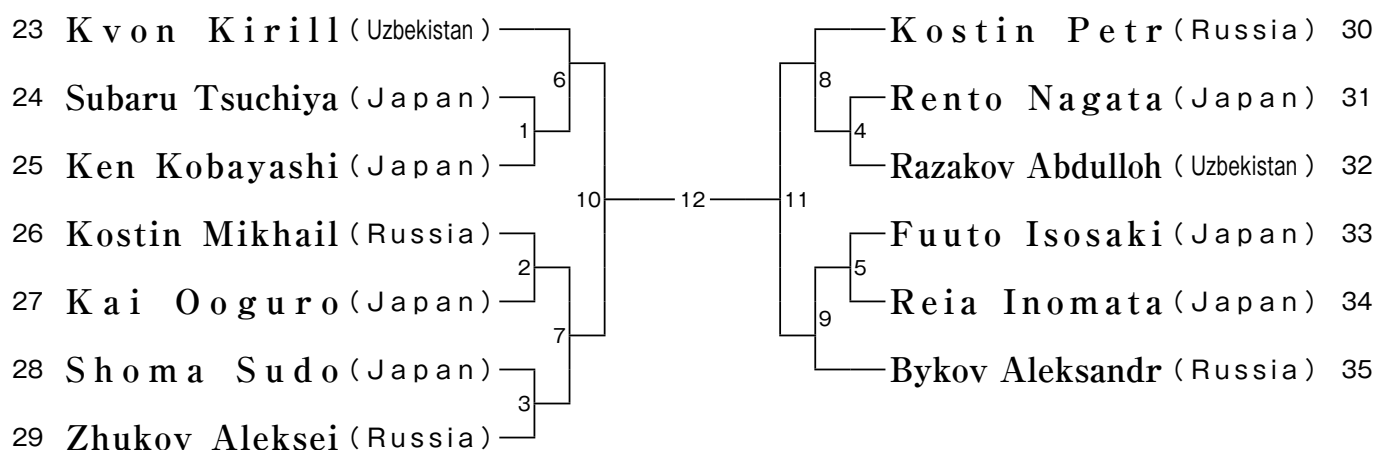
男子6歳-7歳 無差別級クラス

KUMITE MALE 6-7 years Absolute weight



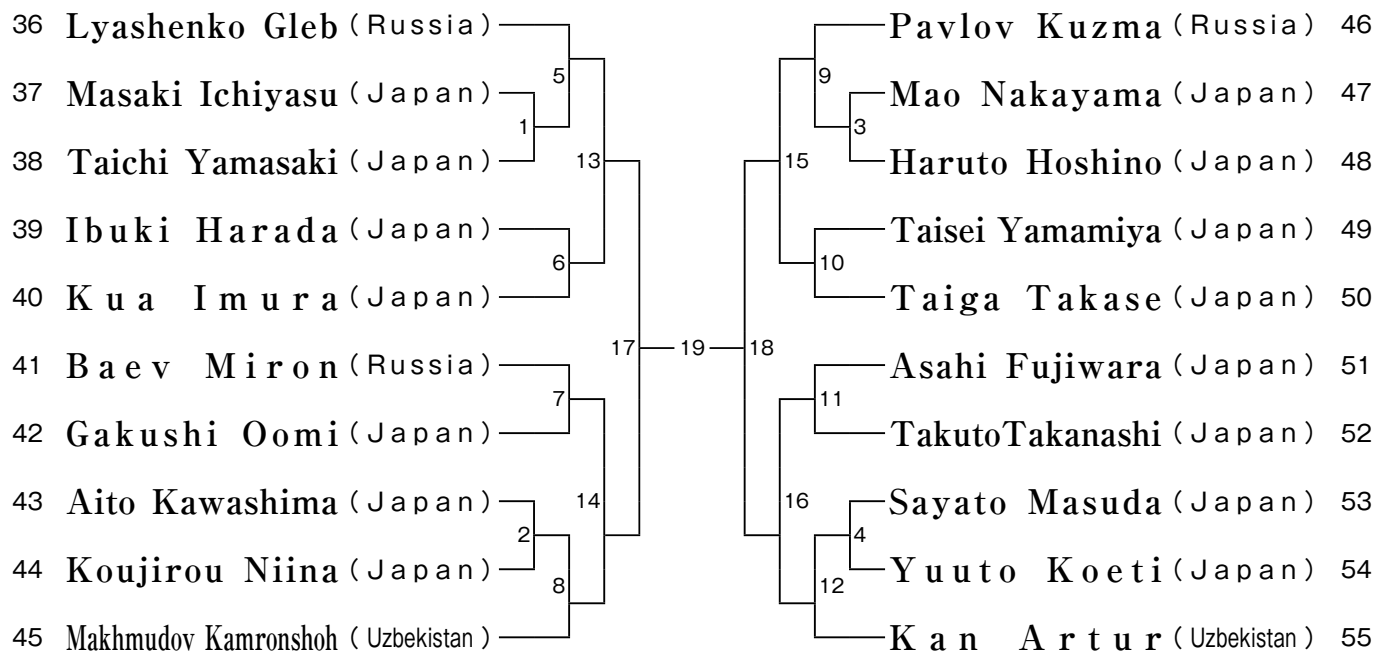
男子8歳-9歳 25kg 以下クラス

KUMITE MALE 8-9 years -30kg



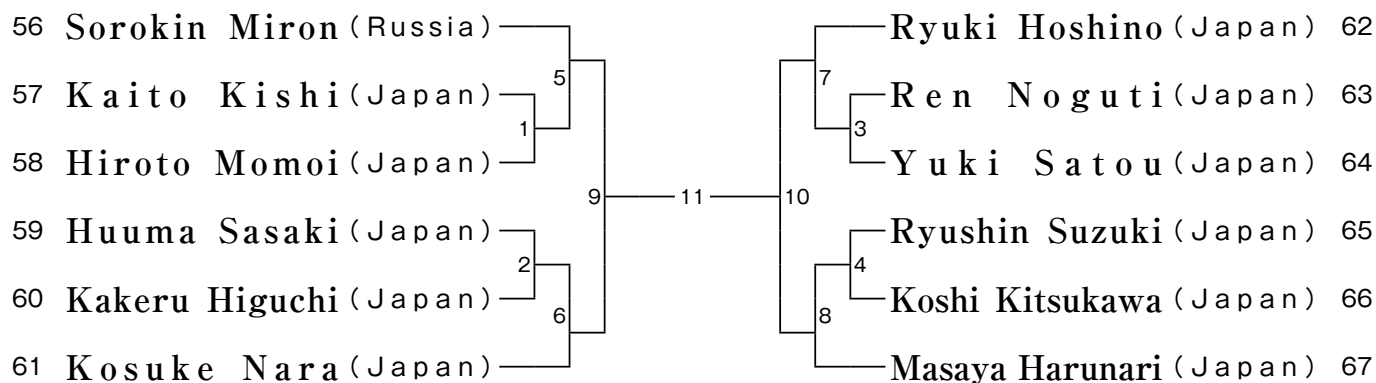
男子8歳ー9歳 30kg 以下クラス

KUMITE MALE 8-9 years -30kg



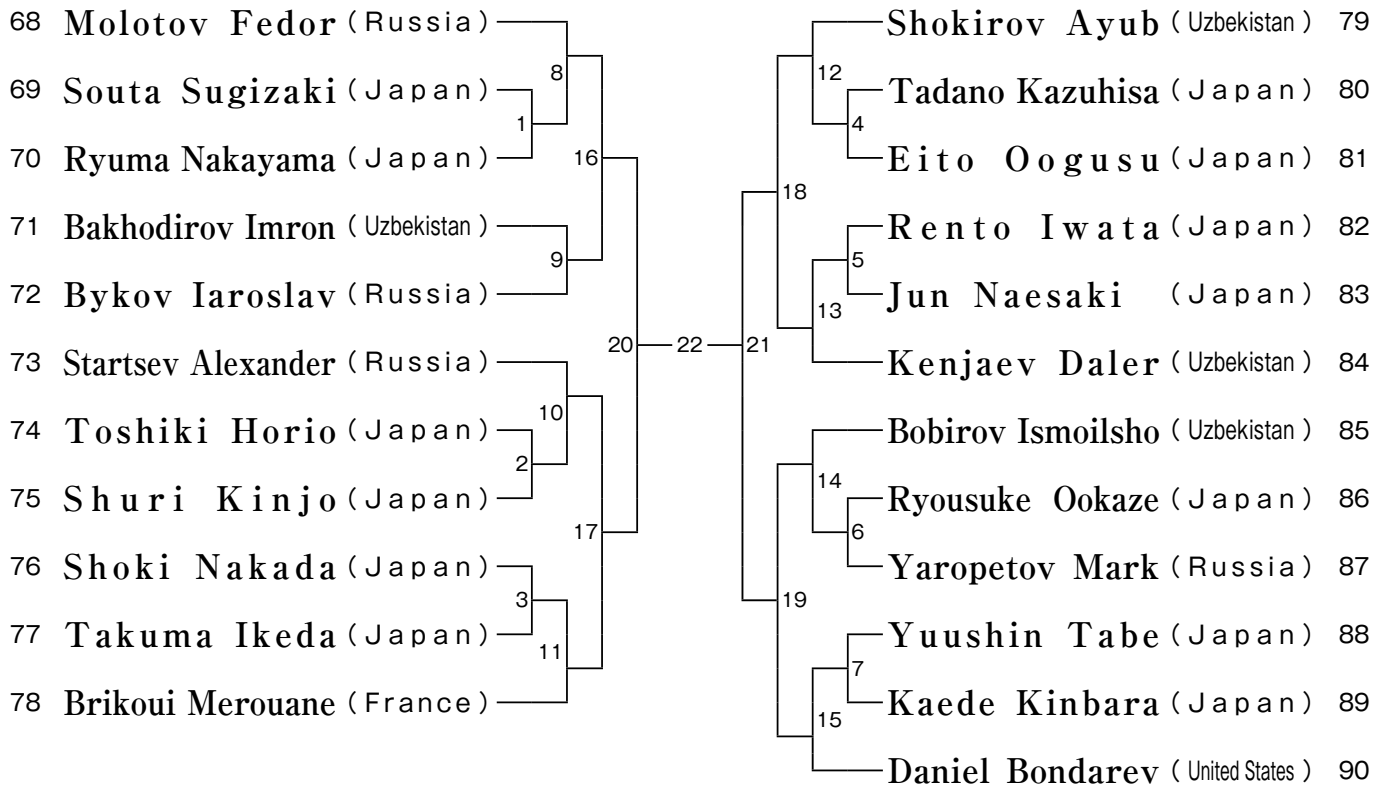
男子8歳ー9歳 無差別級クラス

KUMITE MALE 8-9 years Absolute weight



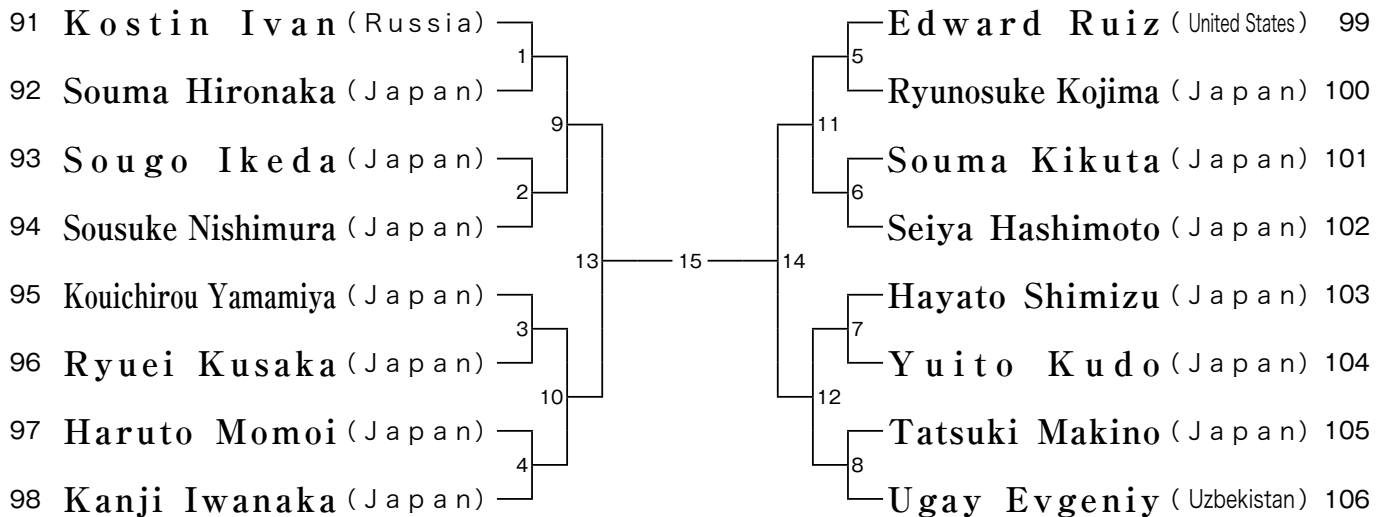
男子10歳—11歳 35kg以下クラス

KUMITE MALE 10-11 years -35kg



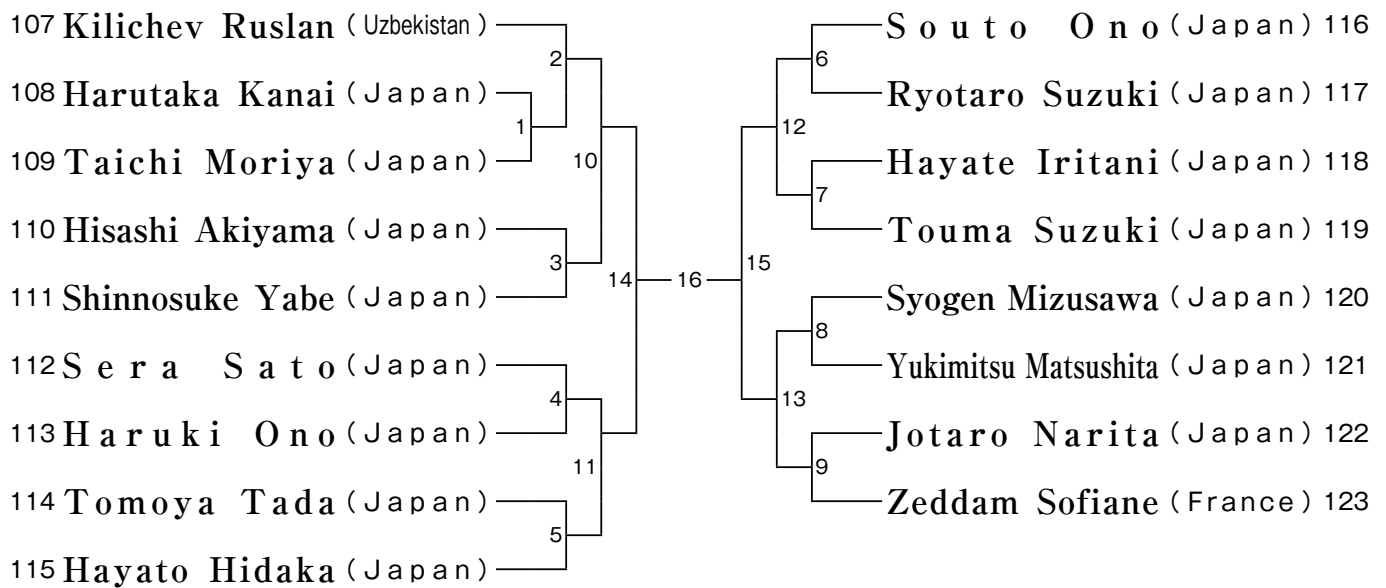
男子10歳—11歳 40kg以下クラス

KUMITE MALE 10-11 years -40kg



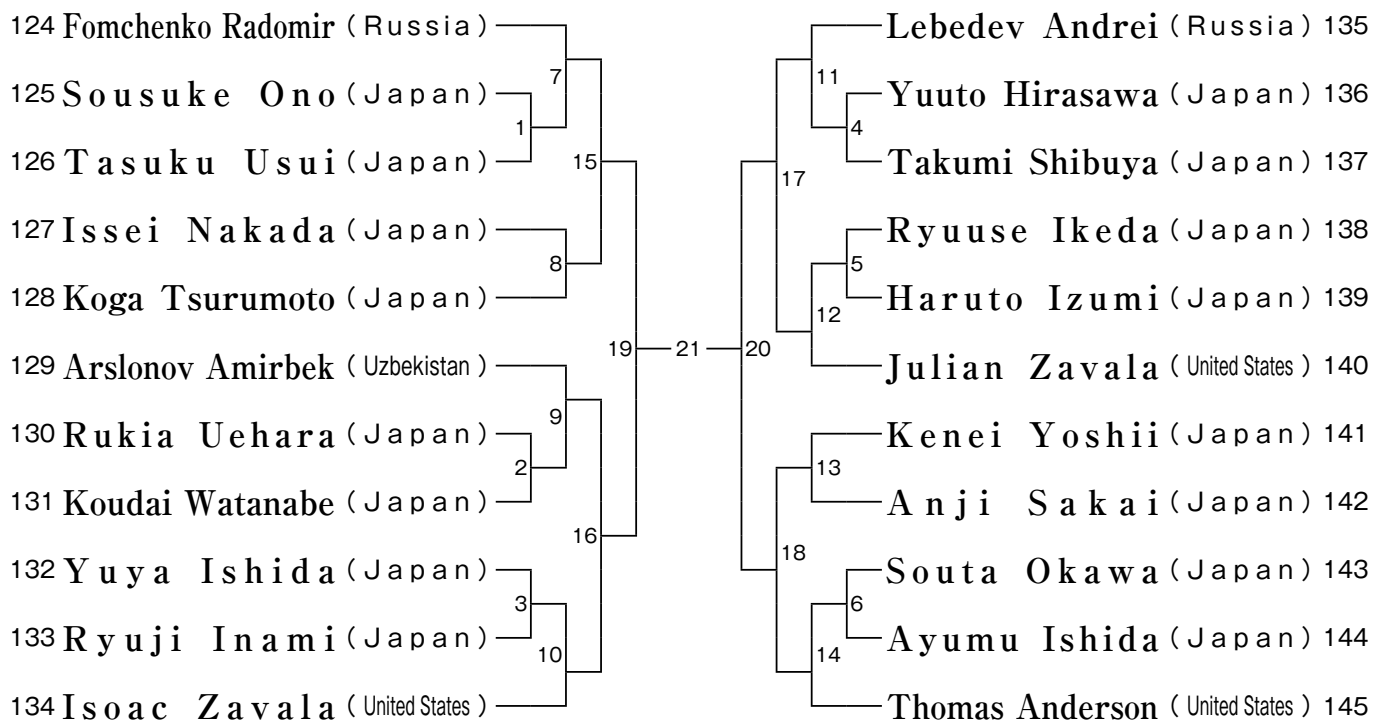
男子10歳—11歳 無差別級クラス

KUMITE MALE 10-11 years Absolute weight



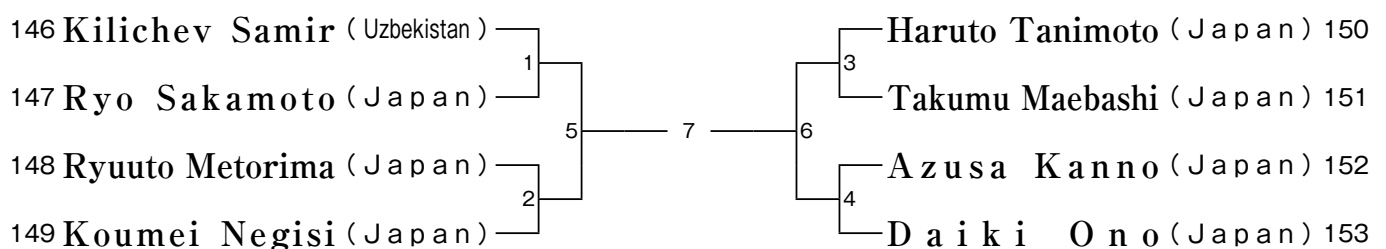
男子12歳—13歳 45kg以下クラス

KUMITE MALE 12-13 years -45kg



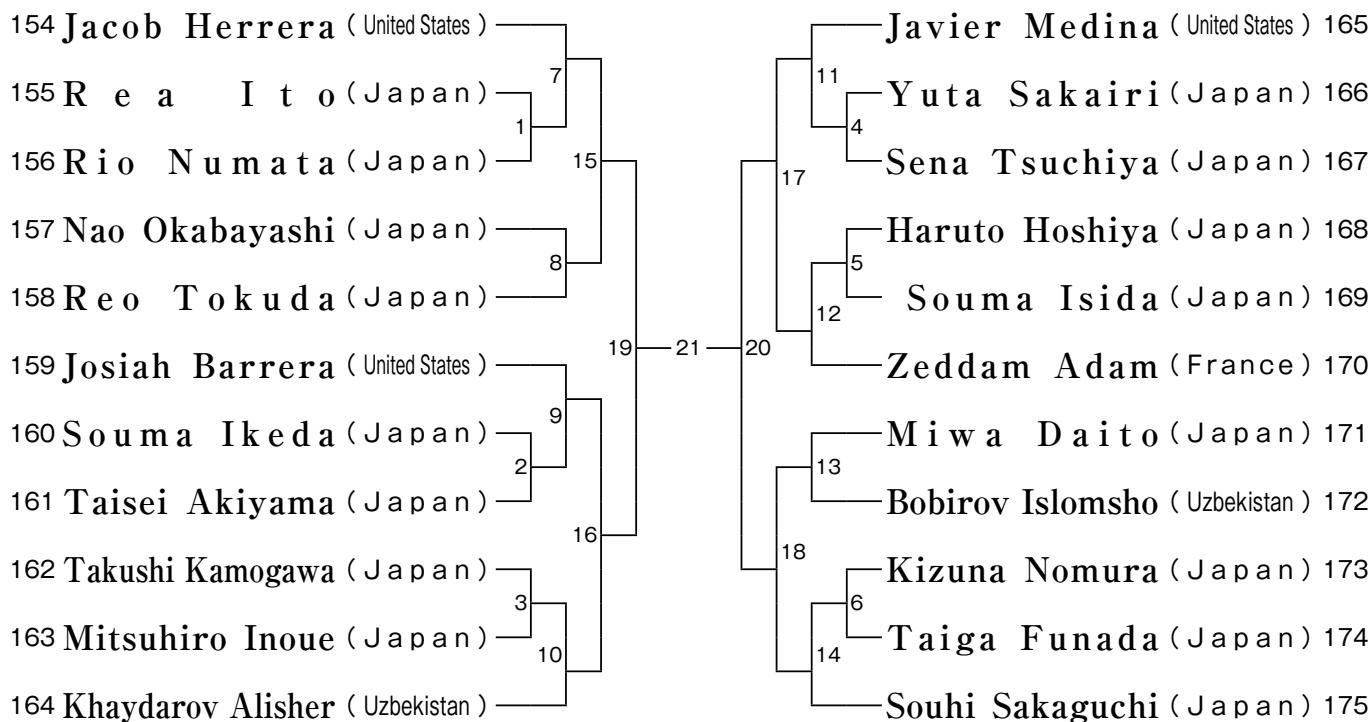
男子12歳—13歳 50kg以下クラス

KUMITE MALE 12-13 years -50kg



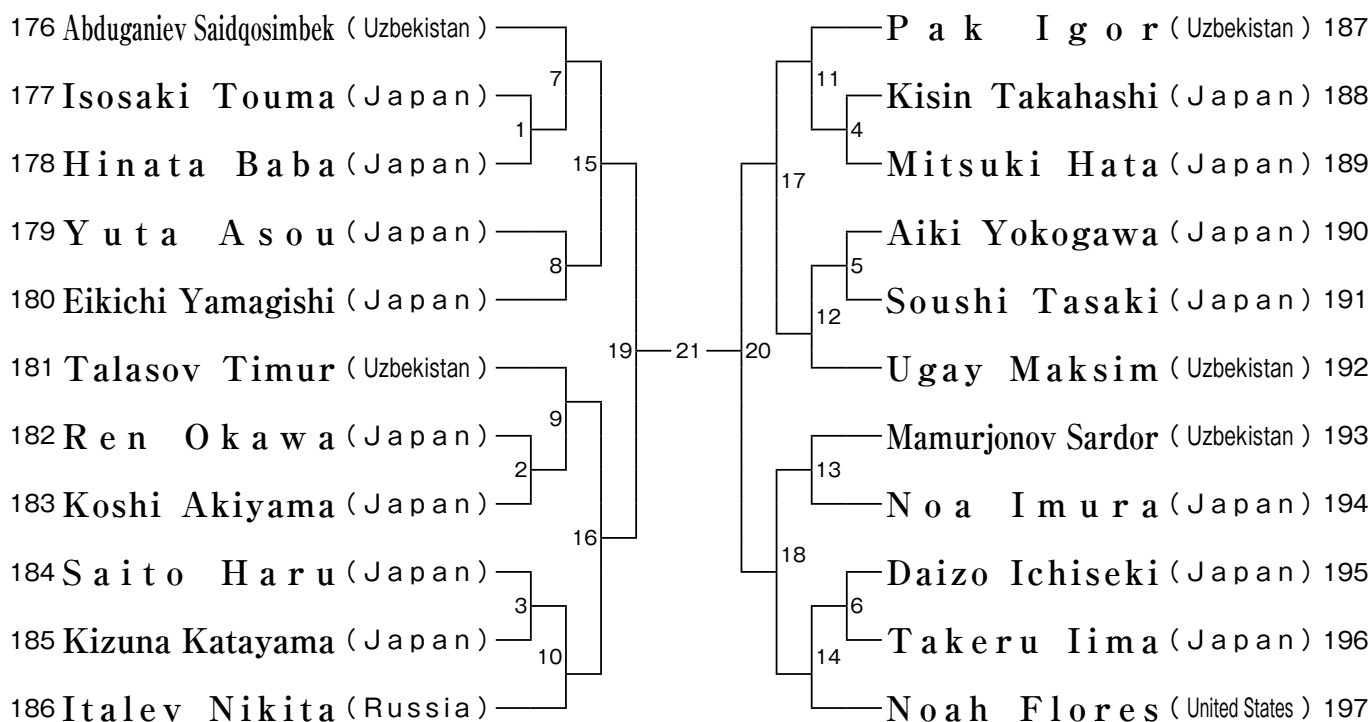
男子12歳—13歳 無差別級クラス

KUMITE MALE 12-13 years Absolute weight



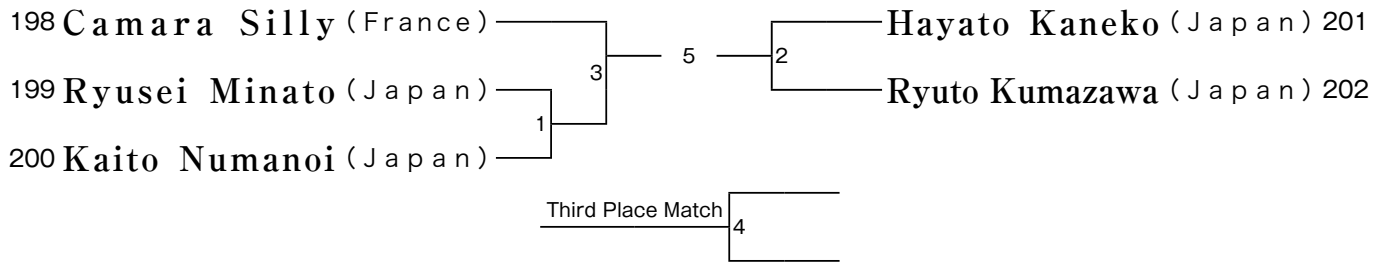
男子14歳—15歳 55kg以下クラス

KUMITE MALE 14-15 years -55kg



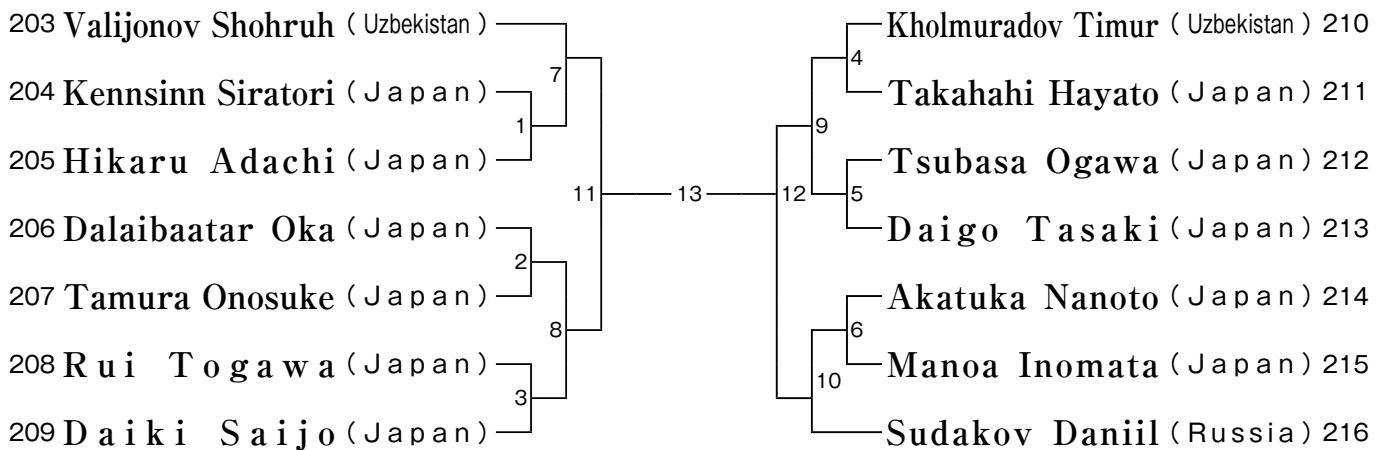
男子14歳—15歳 60kg以下クラス

KUMITE MALE 14-15 years -60kg



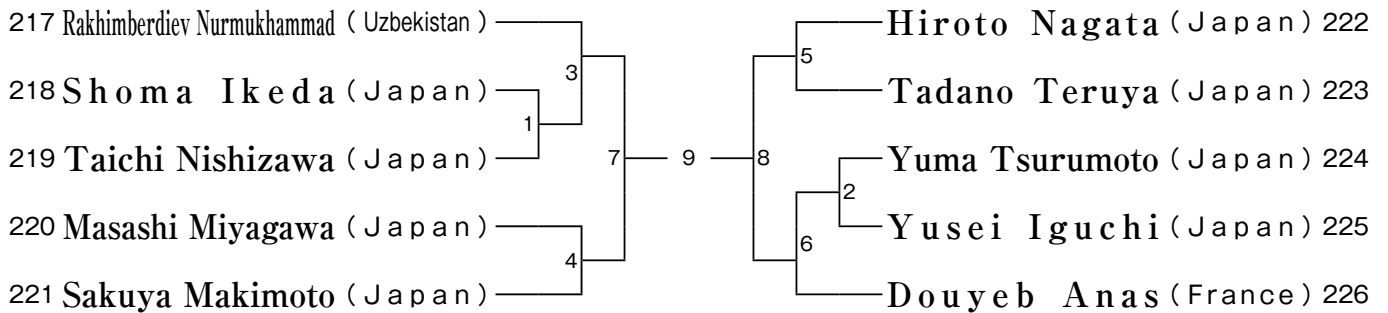
男子14歳—15歳 無差別級クラス

KUMITE MALE 14-15 years Absolute weight



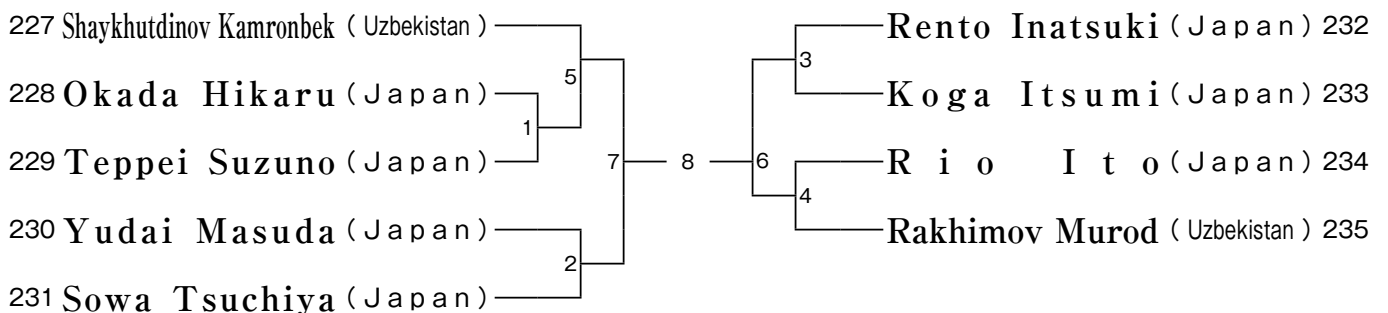
男子16歳—17歳 60kg以下クラス

KUMITE MALE 16-17 years -60kg



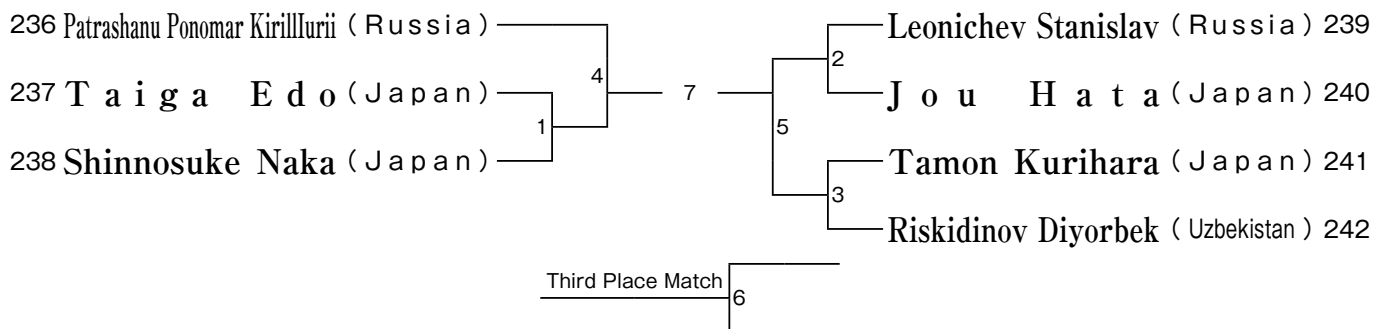
男子16歳—17歳 65kg以下クラス

KUMITE MALE 16-17 years -65kg



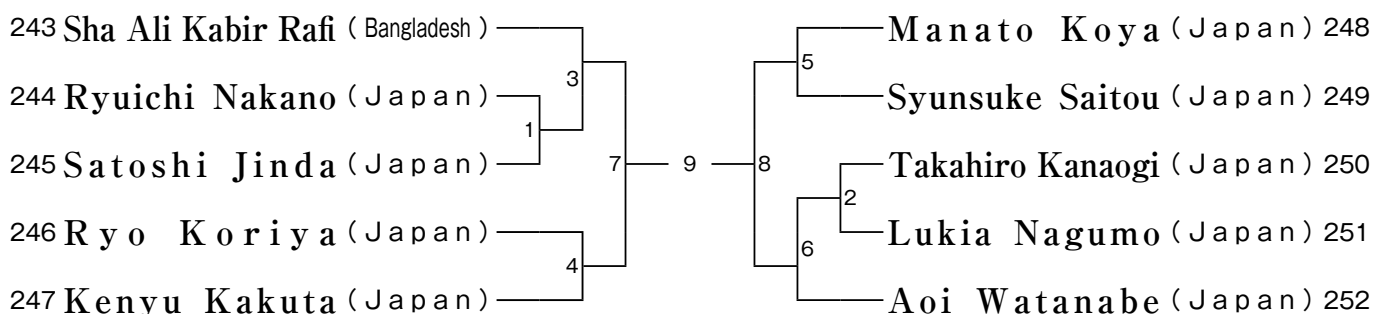
男子16歳—17歳 無差別級クラス

KUMITE MALE 16-17 years Absolute weight



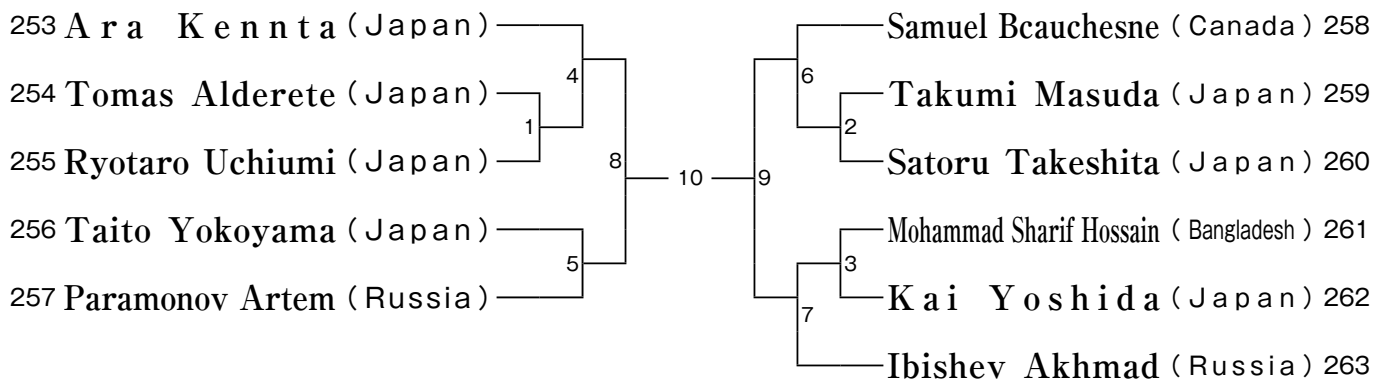
有段男子18歳—39歳 60kg以下クラス

KUMITE MALE DAN 18-39 years -60kg

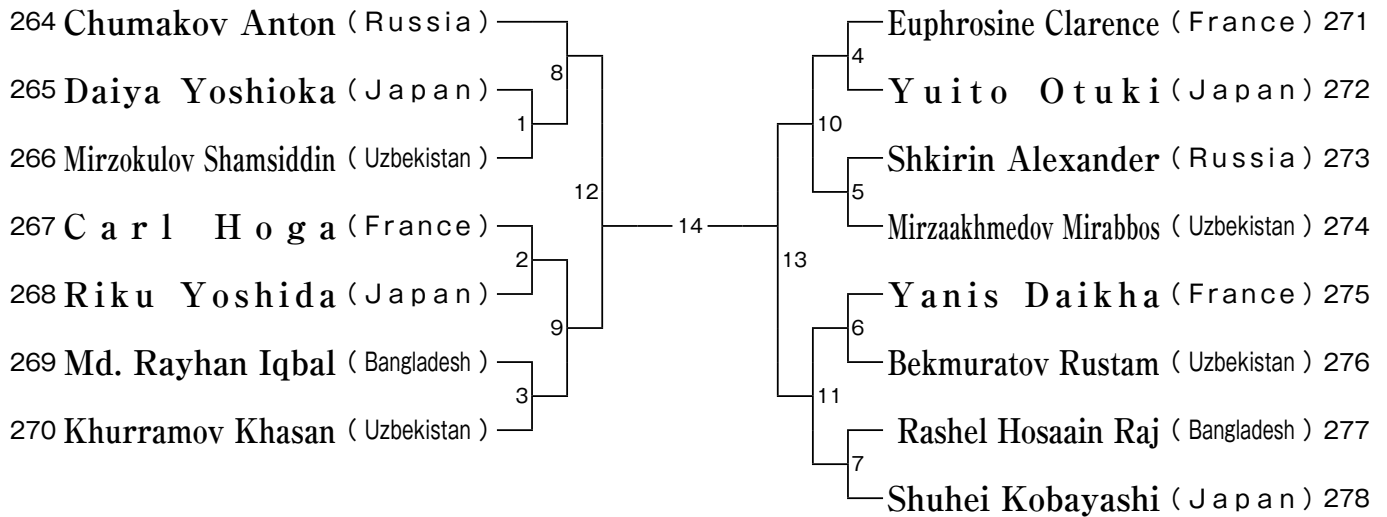


有段男子18歳—39歳 65kg以下クラス

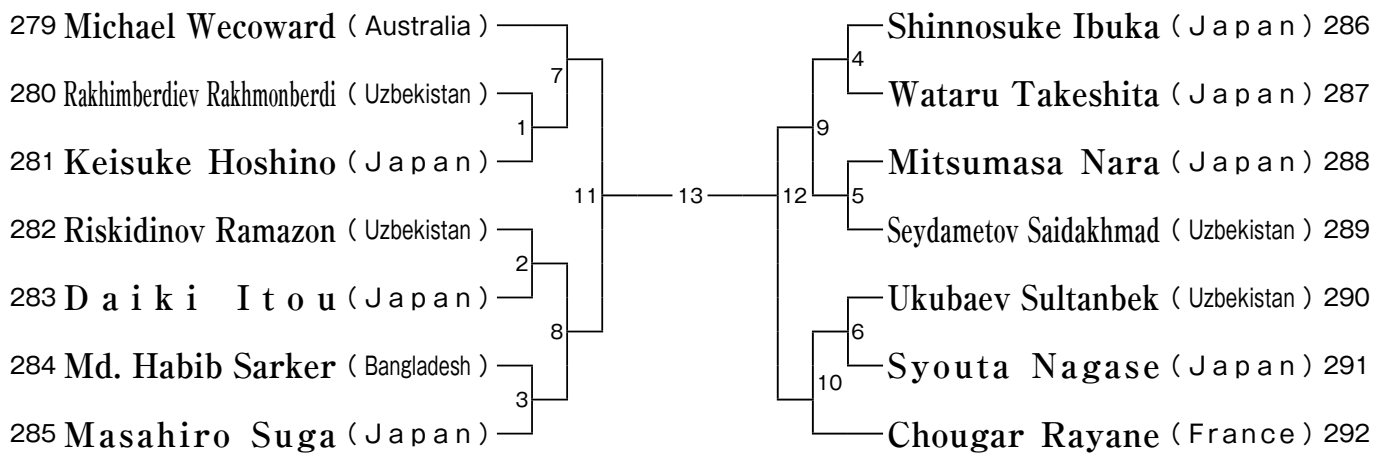
KUMITE MALE DAN 18-39 years -65kg



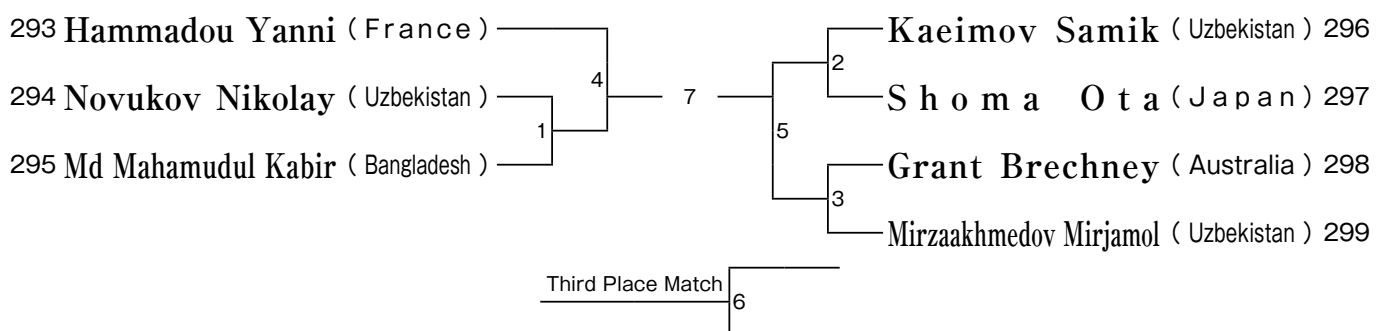
有段男子18歳—39歳 75kg以下クラス KUMITE MALE DAN 18-39 years -75kg



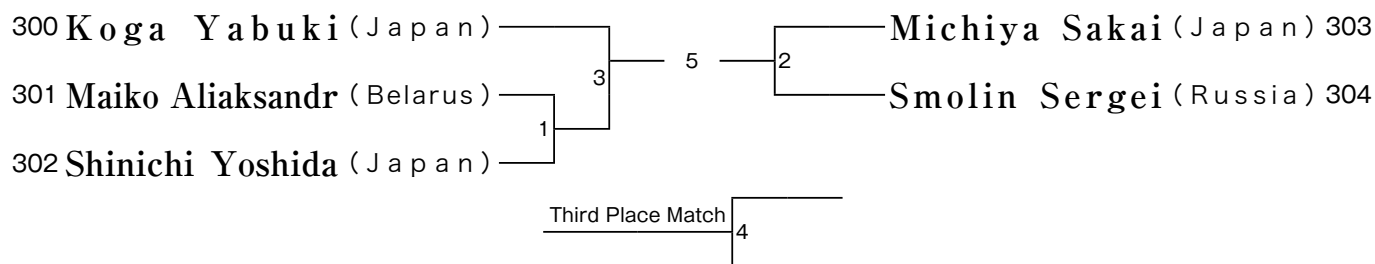
有段男子18歳—39歳 85kg以下クラス KUMITE MALE DAN 18-39 years -85kg



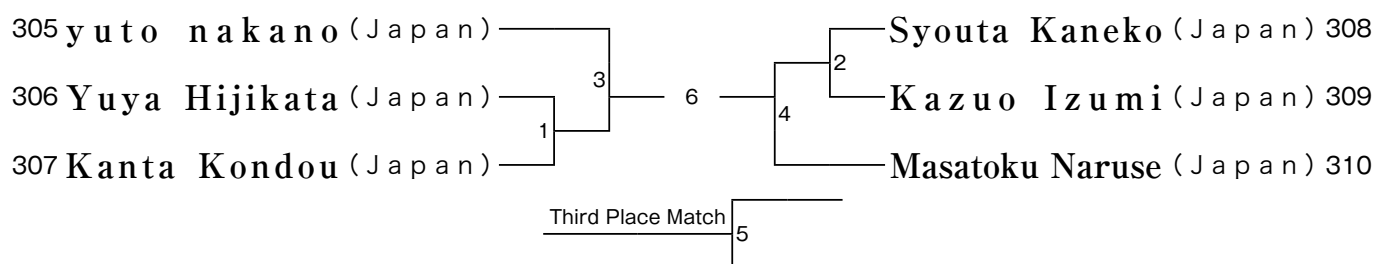
有段男子18歳—39歳 95kg以下クラス KUMITE MALE DAN 18-39 years -95kg



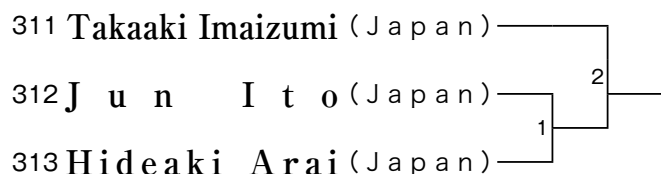
有段男子18歳— 39歳 無差別級クラス KUMITE MALE DAN 18-39 years Absolute weight



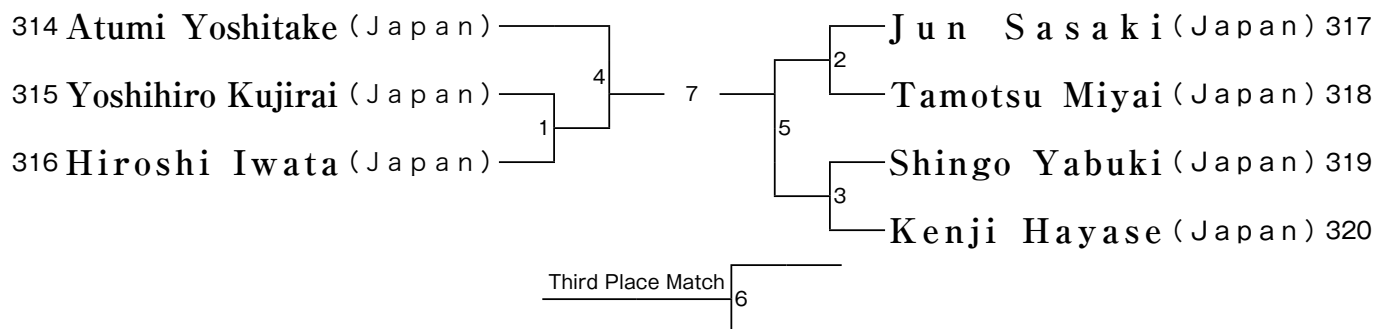
有級男子18歳— 39歳 75kg 以下クラス KUMITE MALE KYU 18-39 years -75kg



有級男子18歳— 39歳 無差別級クラス KUMITE MALE KYU 18-39 years Absolute weight

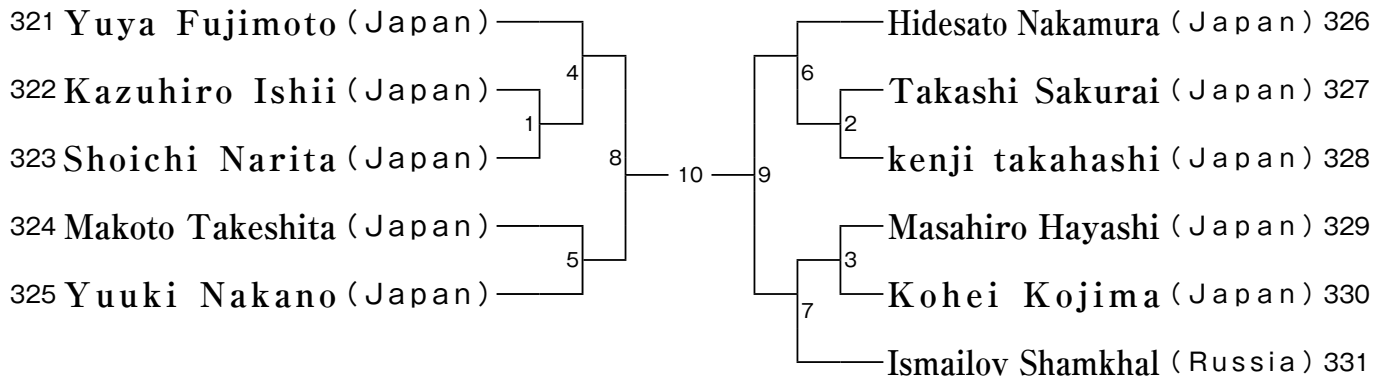


男子40歳— 49歳 65kg 以下クラス KUMITE MALE 40-49 years -65kg



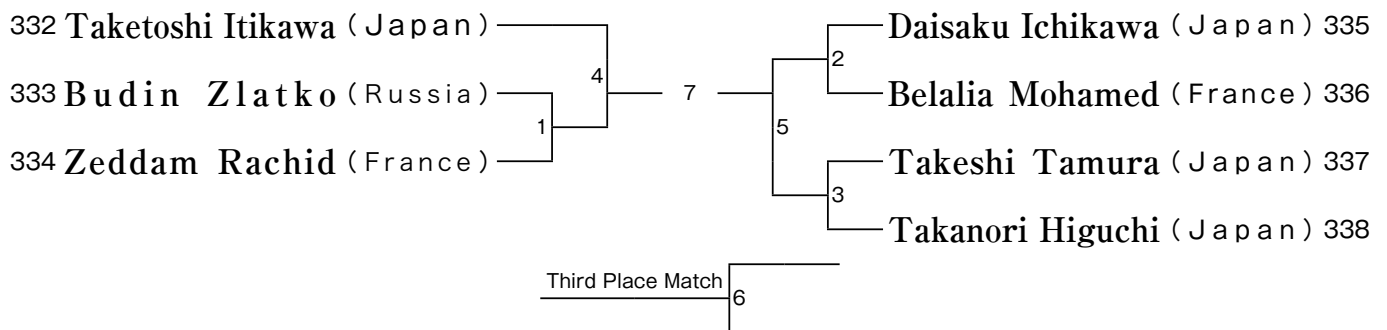
男子40歳—49歳 75kg以下クラス

KUMITE MALE 40-49 years -75kg



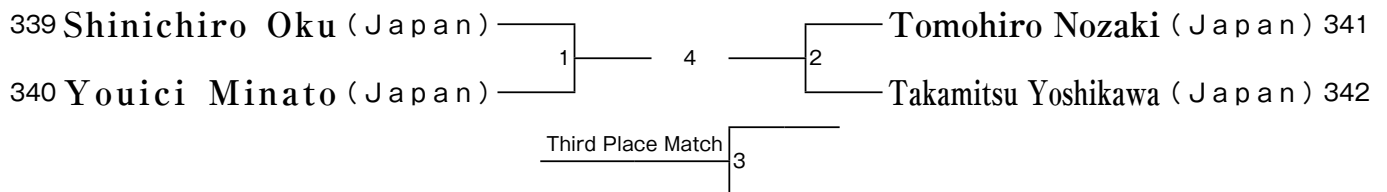
男子40歳—49歳 無差別級クラス

KUMITE MALE 40-49 years Absolute weight



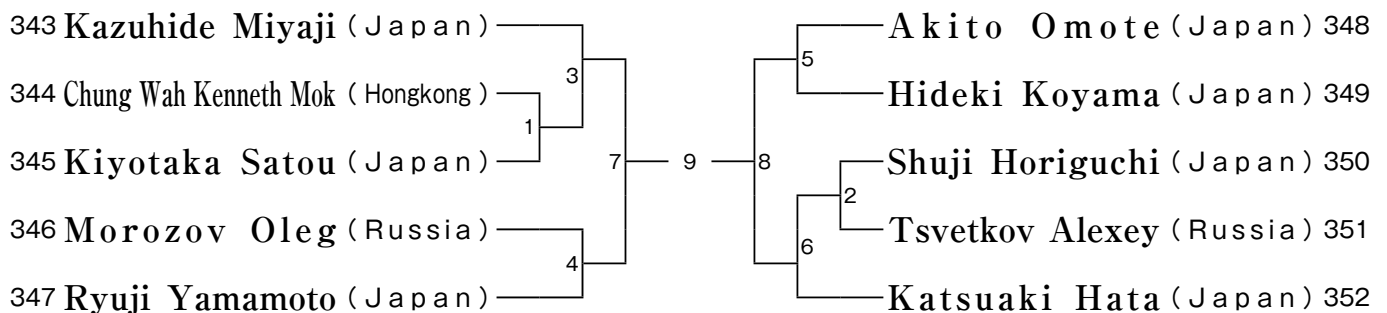
男子50歳—59歳 65kg以下クラス

KUMITE MALE 50-59 years -65kg



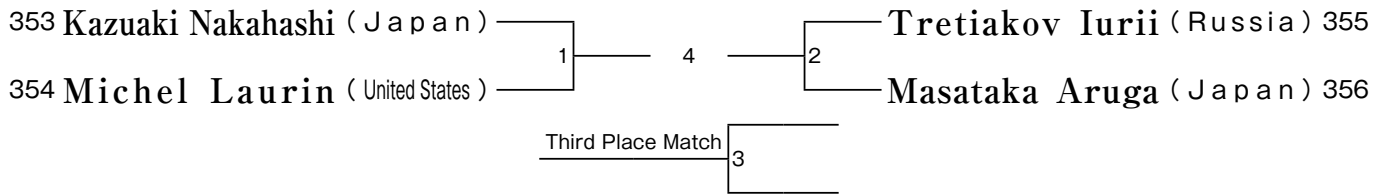
男子50歳—59歳 無差別級クラス

KUMITE MALE 50-59 years Absolute weight



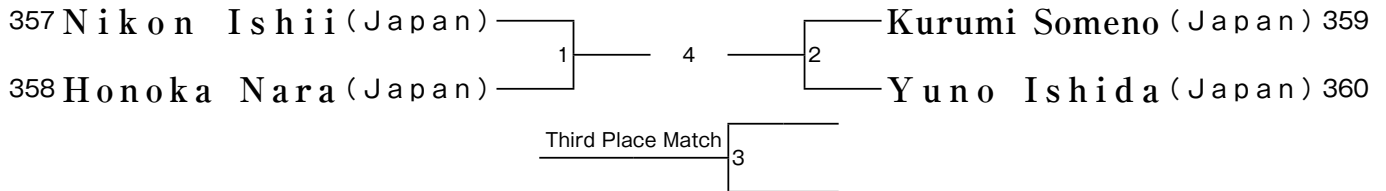
男子60歳以上 無差別級クラス

KUMITE MALE 60 years & above Absolute weight



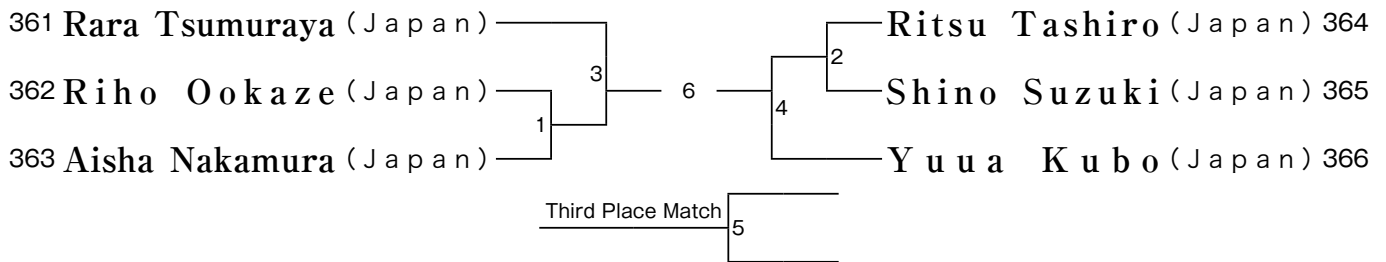
女子6歳—7歳 20kg 以下クラス

KUMITE FEMALE 6-7 years -20kg



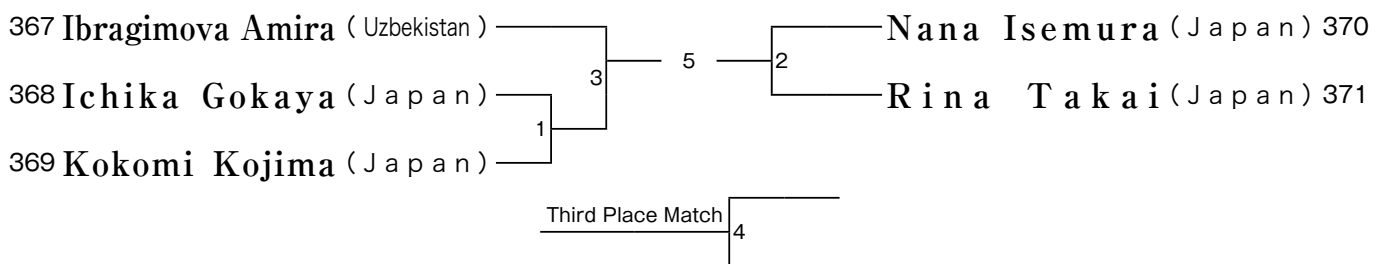
女子6歳—7歳 25kg 以下クラス

KUMITE FEMALE 6-7 years -25kg



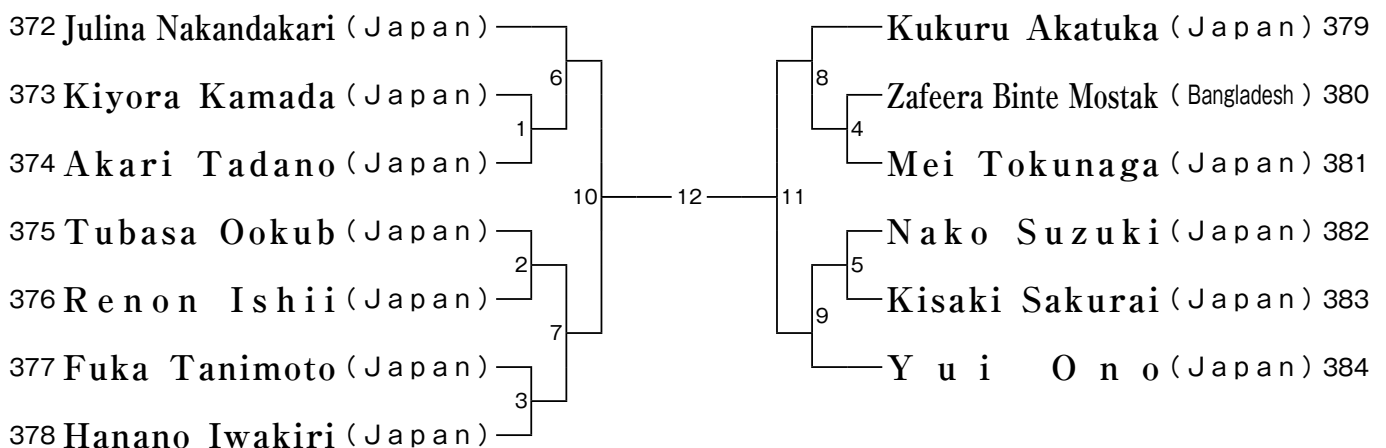
女子8歳—9歳 25kg 以下クラス

KUMITE FEMALE 8-9 years -25kg



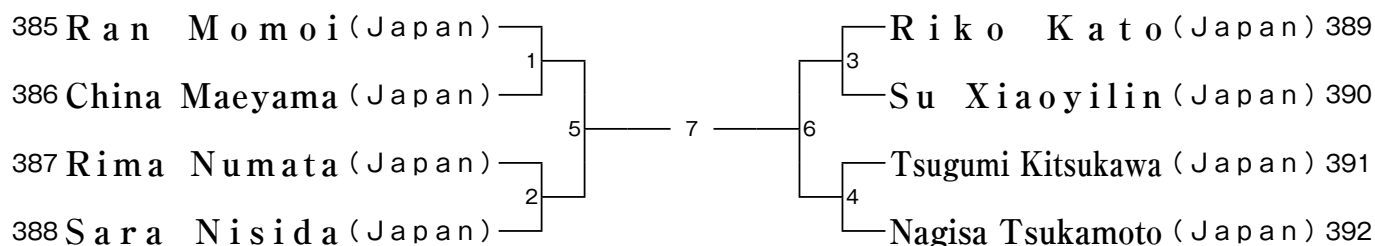
女子8歳—9歳 30kg 以下クラス

KUMITE FEMALE 8-9 years -30kg



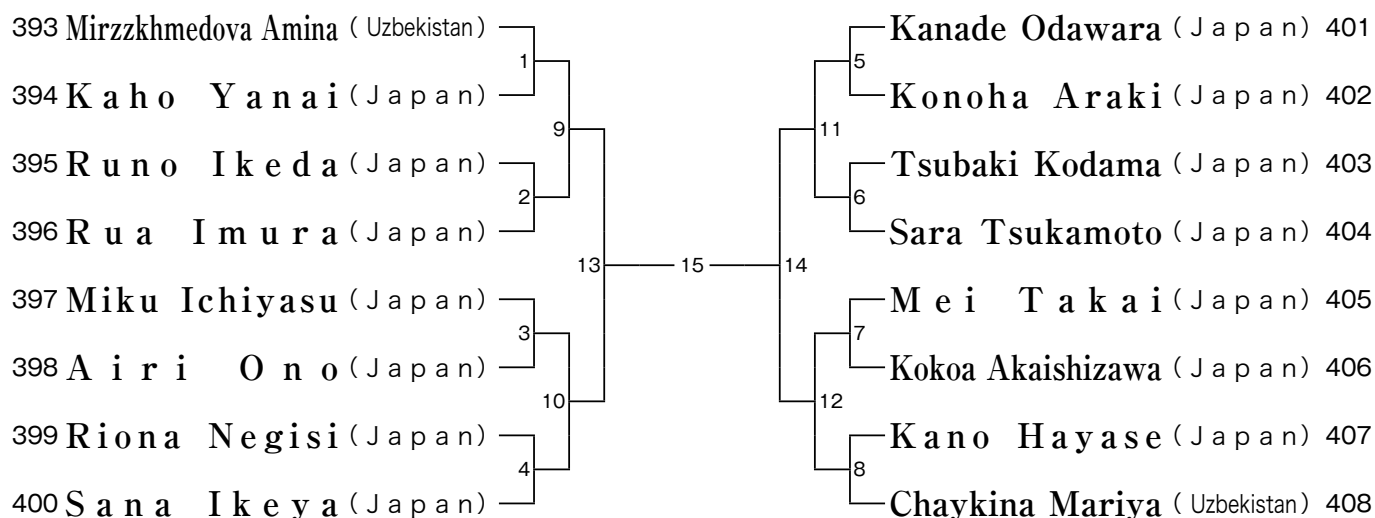
女子8歳—9歳 無差別級クラス

KUMITE FEMALE 8-9 years Absolute weight



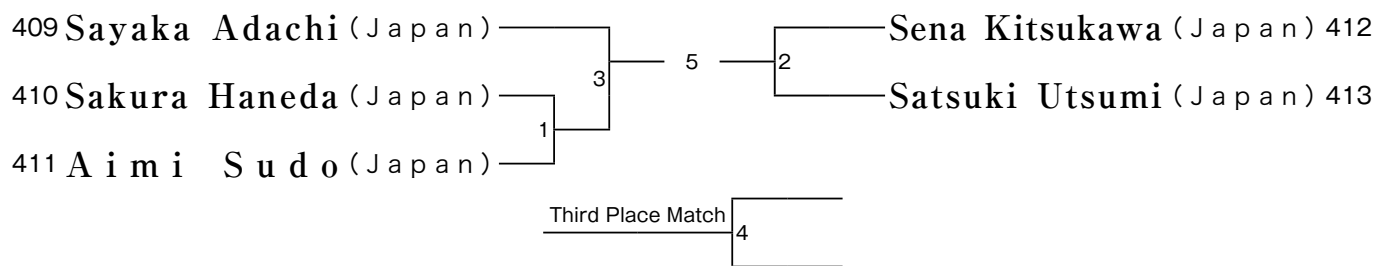
女子10歳—11歳 40kg以下クラス

KUMITE FEMALE 10-11 years -40kg



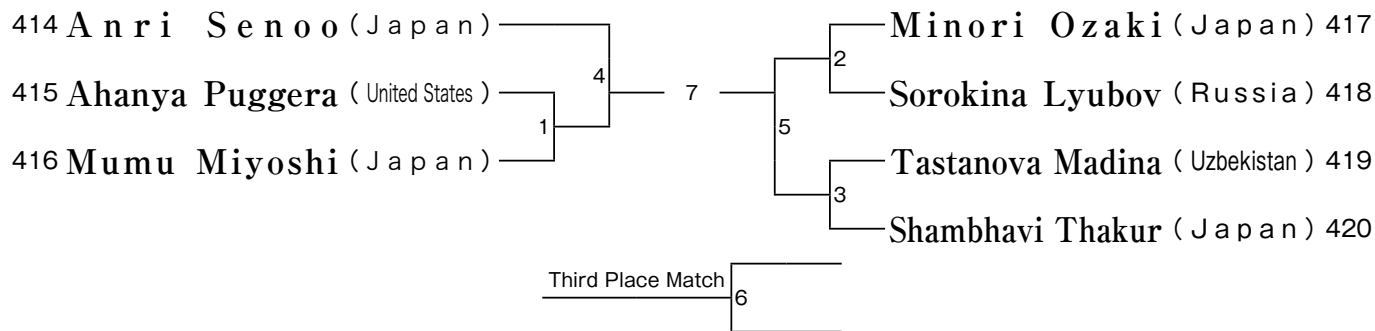
女子10歳—11歳 無差別級クラス

KUMITE FEMALE 10-11 years Absolute weight



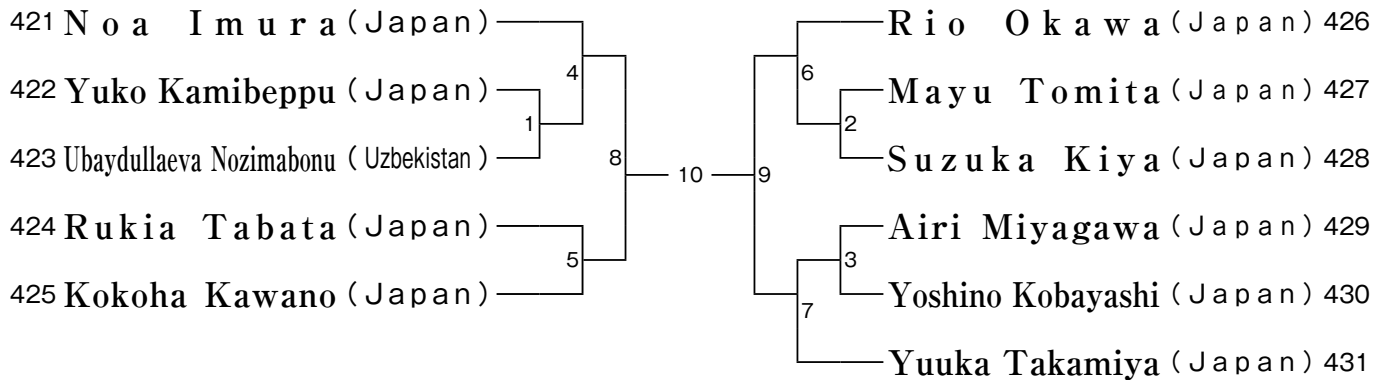
女子12歳—13歳 35kg以下クラス

KUMITE FEMALE 12-13 years -35kg



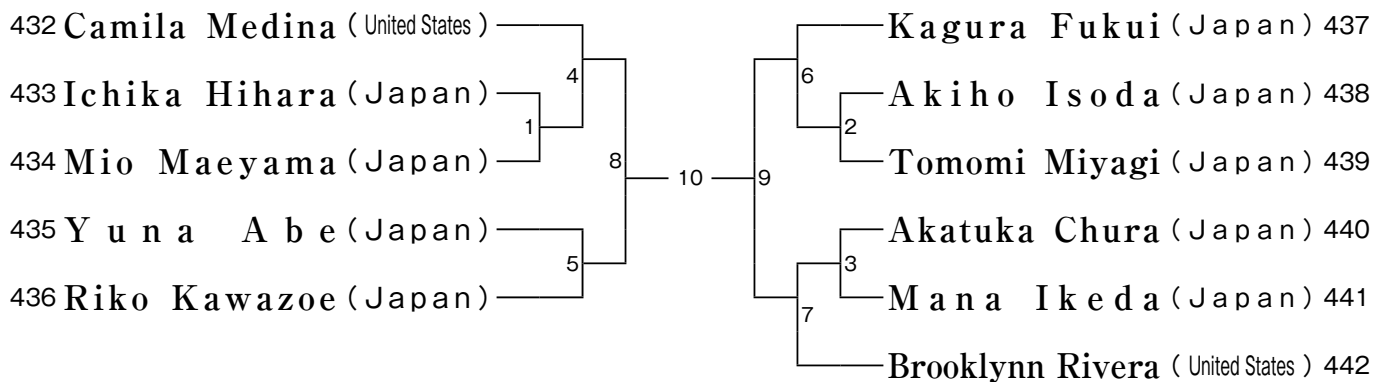
女子12歳—13歳 45kg以下クラス

KUMITE FEMALE 12-13 years -45kg



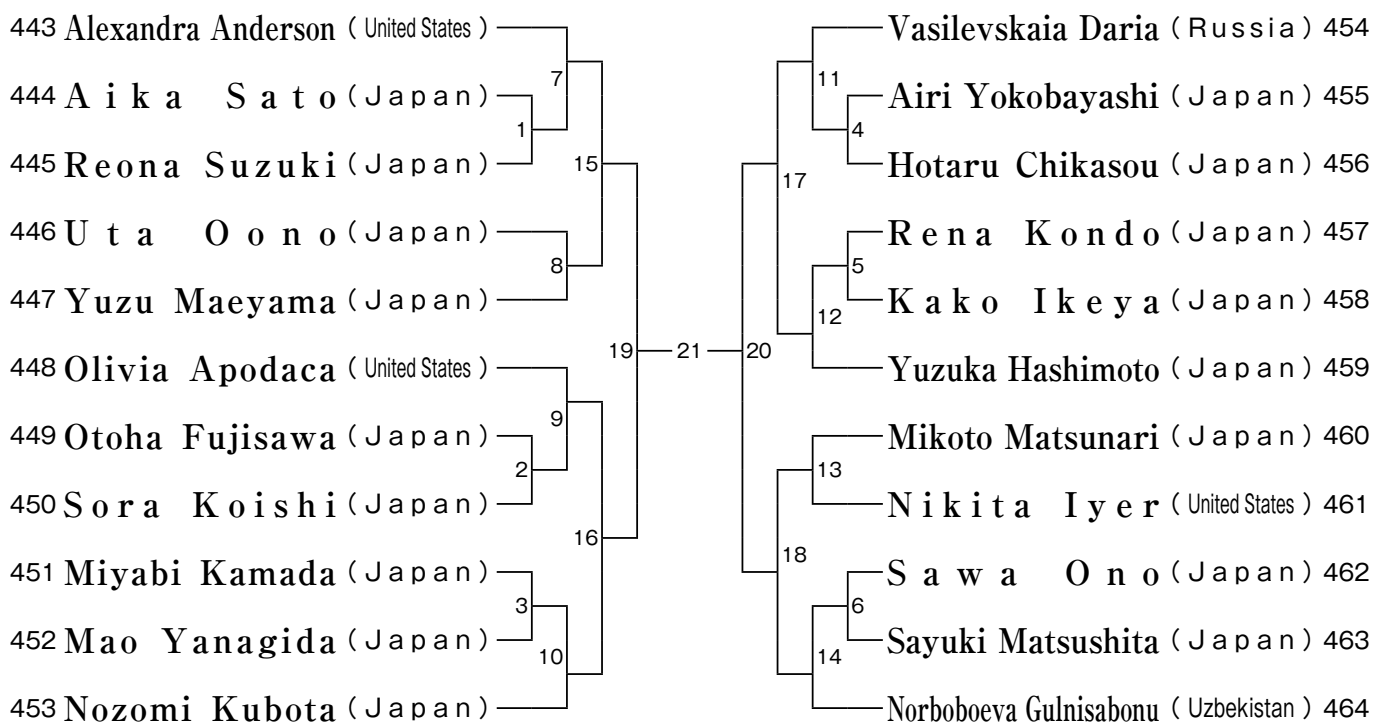
女子12歳—13歳 無差別級クラス

KUMITE FEMALE 12-13 years Absolute weight



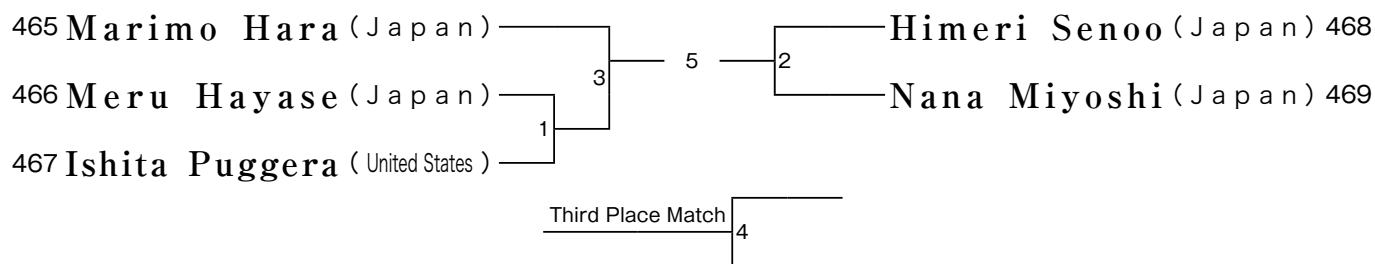
女子14歳—15歳 55kg以下クラス

KUMITE FEMALE 14-15 years -55kg



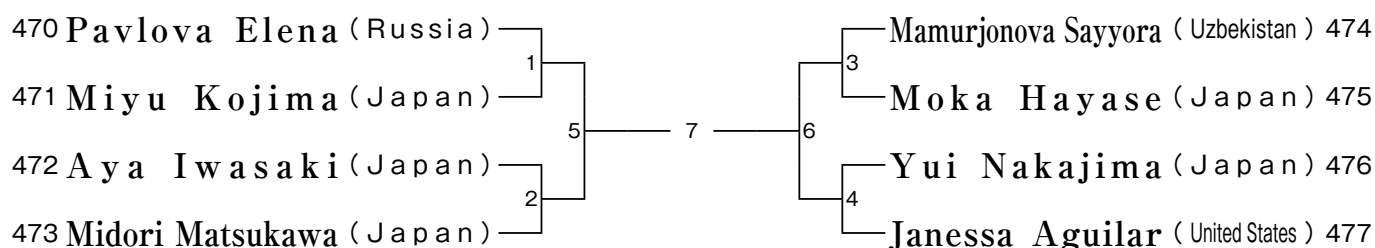
女子16歳ー17歳 50kg以下クラス

KUMITE FEMALE 16-17 years- 50kg



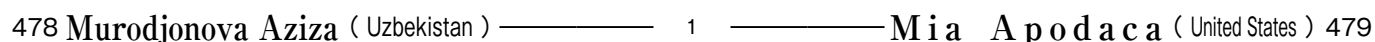
女子16歳ー17歳 60kg以下クラス

KUMITE FEMALE 16-17 years -60kg



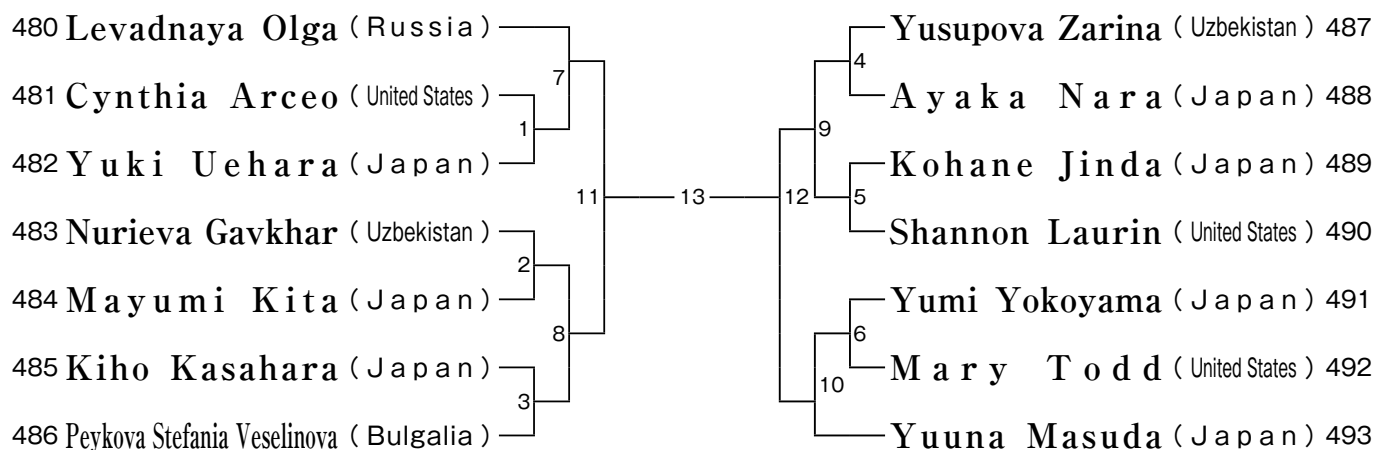
女子16歳ー17歳 無差別級クラス

KUMITE FEMALE 16-17 years Absolute weight

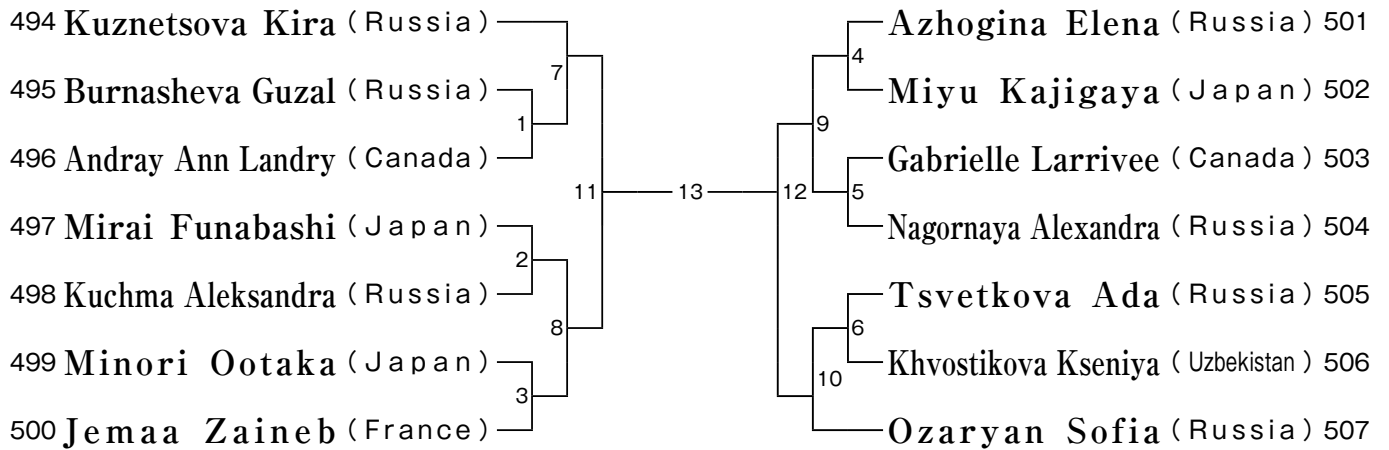


女子18歳ー39歳 60kg以下クラス

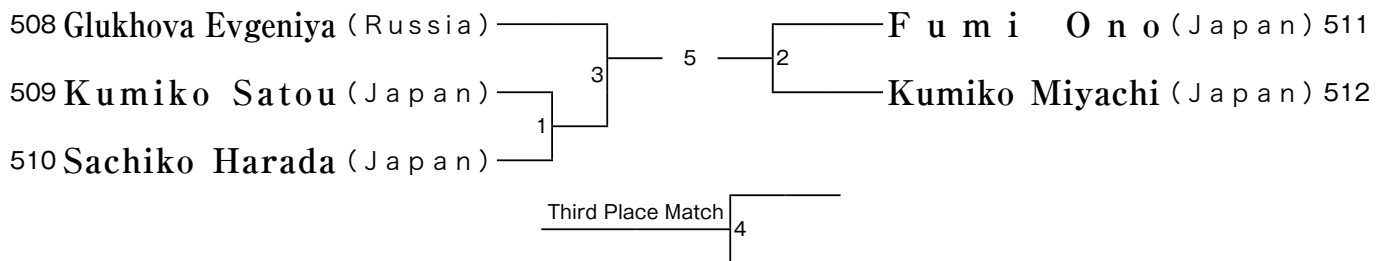
KUMITE FEMALE 18-39 years -60kg



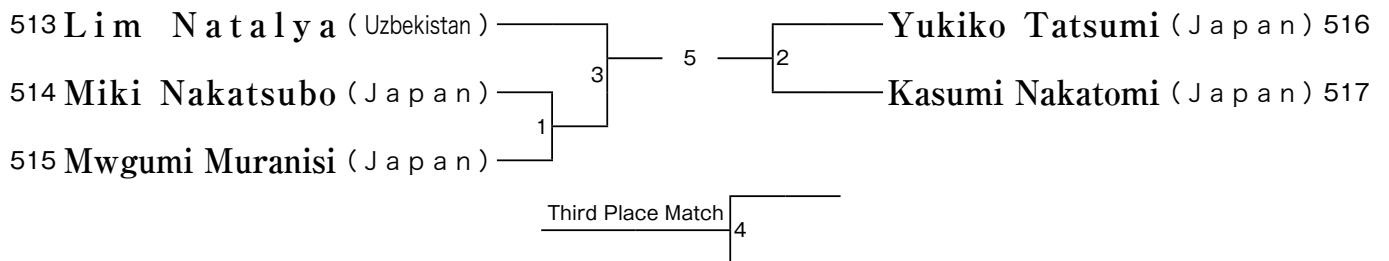
女子18歳ー39歳 無差別級クラス KUMITE FEMALE 18-39 years Absolute weight



女子40歳以上 55kg 以下クラス KUMITE FEMALE +40years -55kg



女子40歳以上 無差別級クラス KUMITE FEMALE +40years Absolute weight

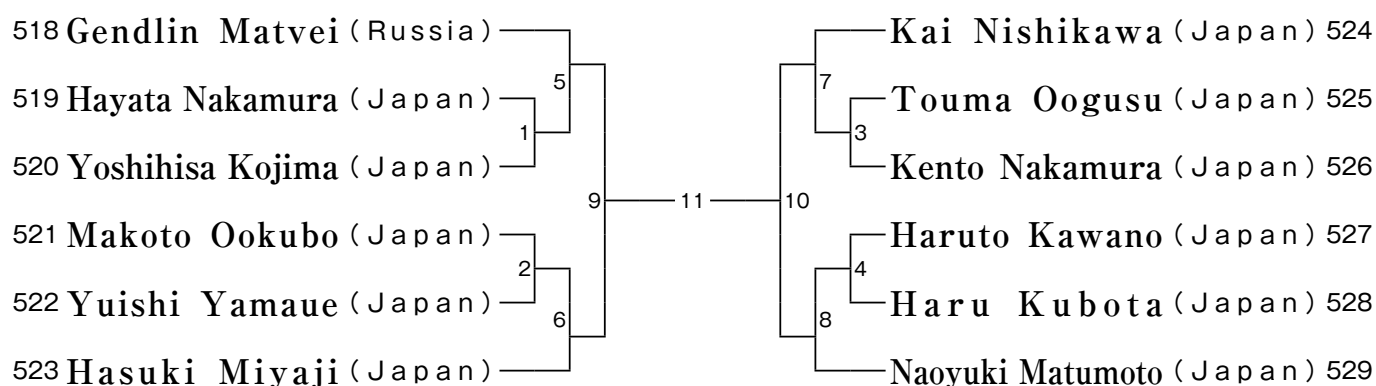


試合組合せ

形試合

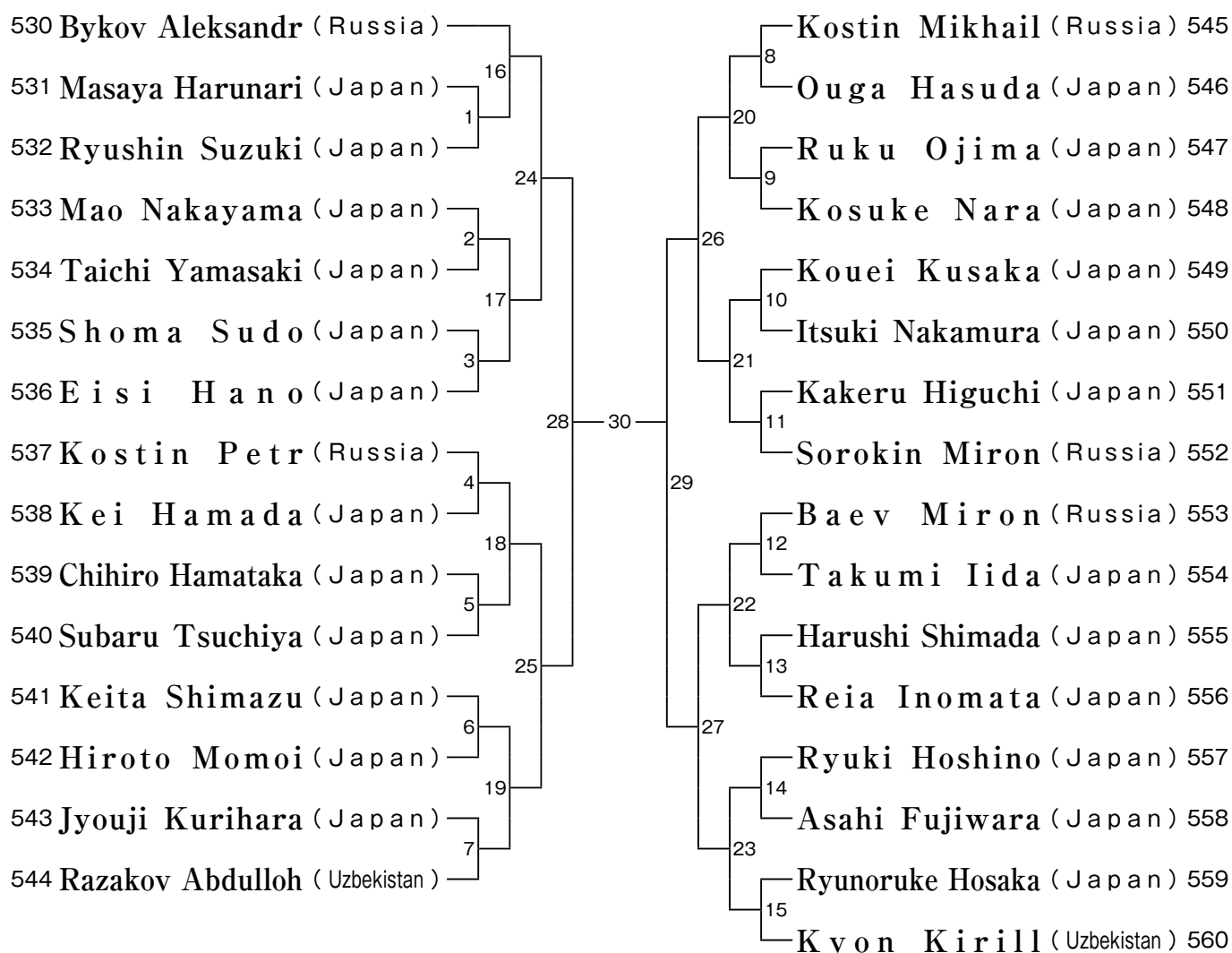
形 男子6歳-7歳クラス

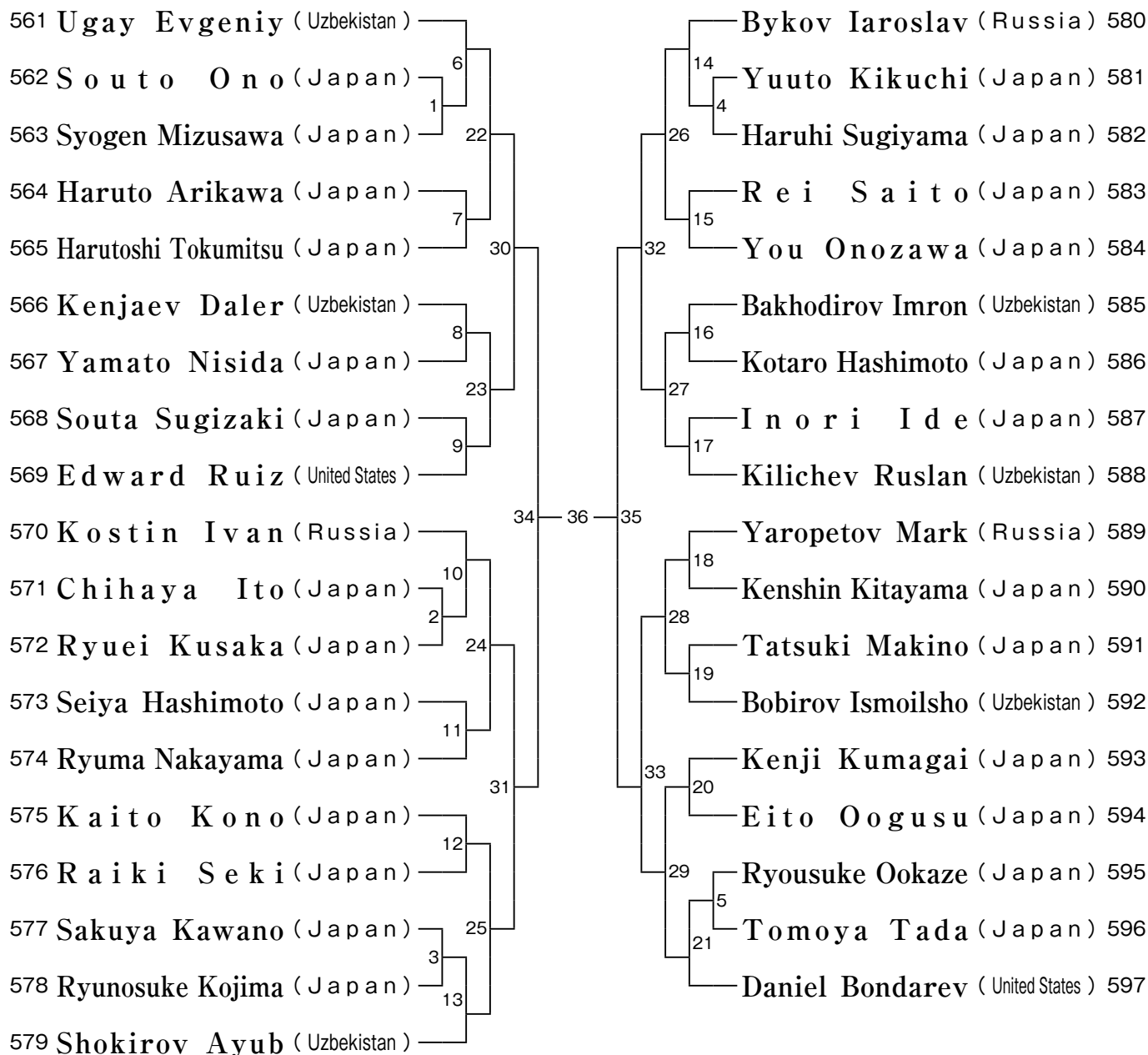
KATA MALE 6-7 years

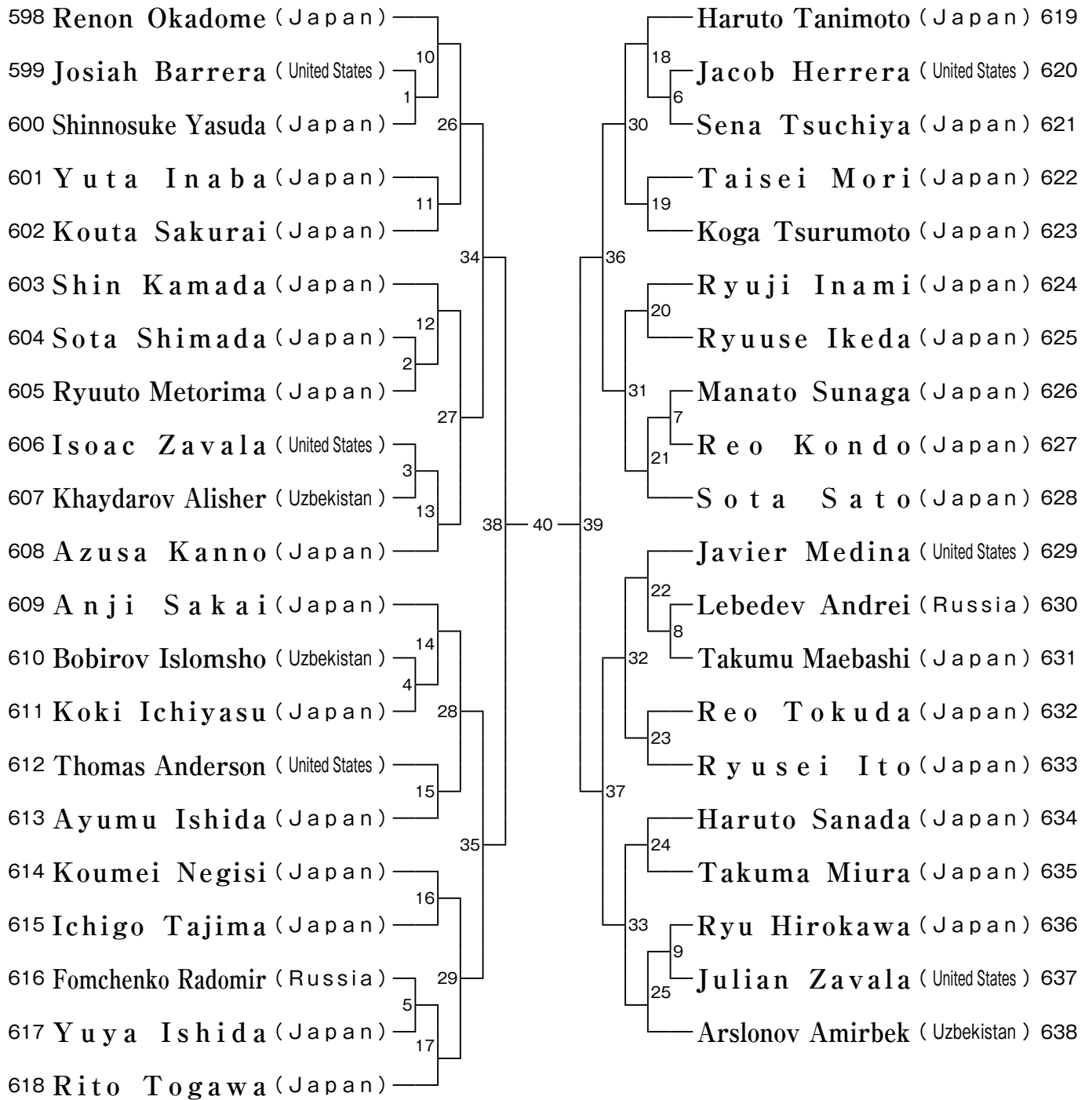


形 個人形 男子8歳-9歳クラス

KATA MALE 8-9 years

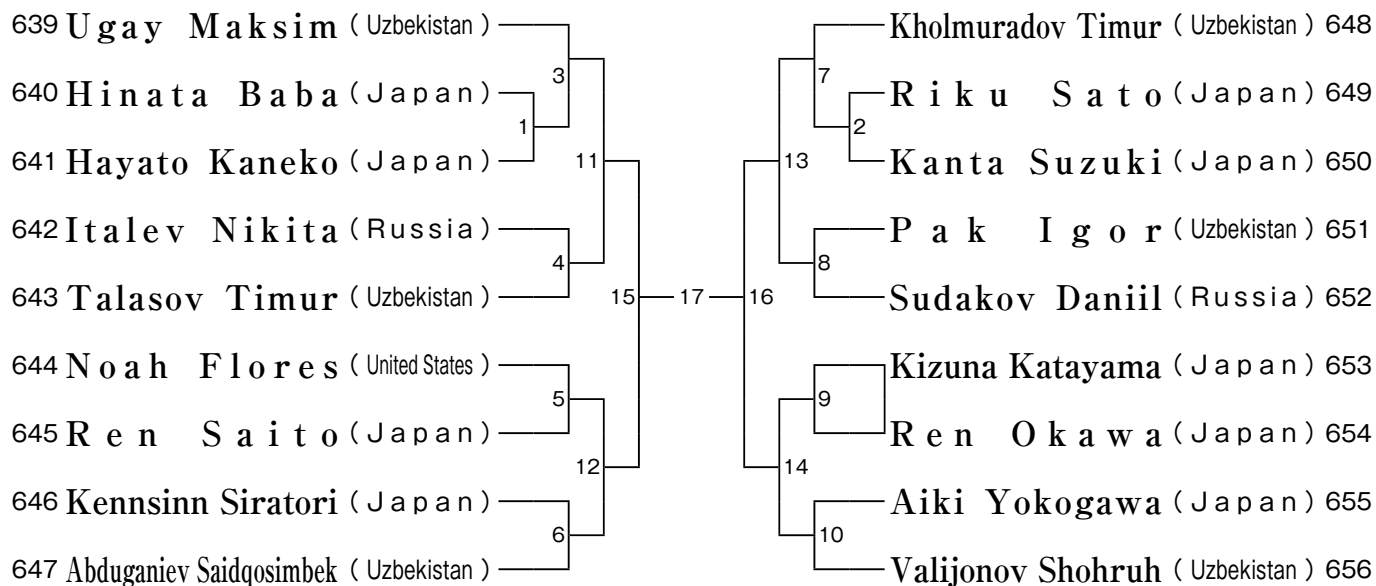






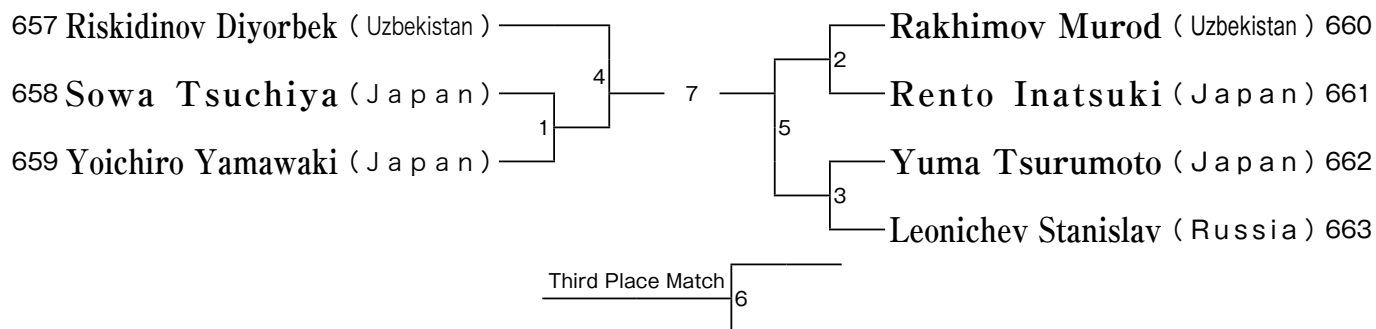
形 個人形 男子14歳— 15歳クラス

KATA MALE 14-15 years



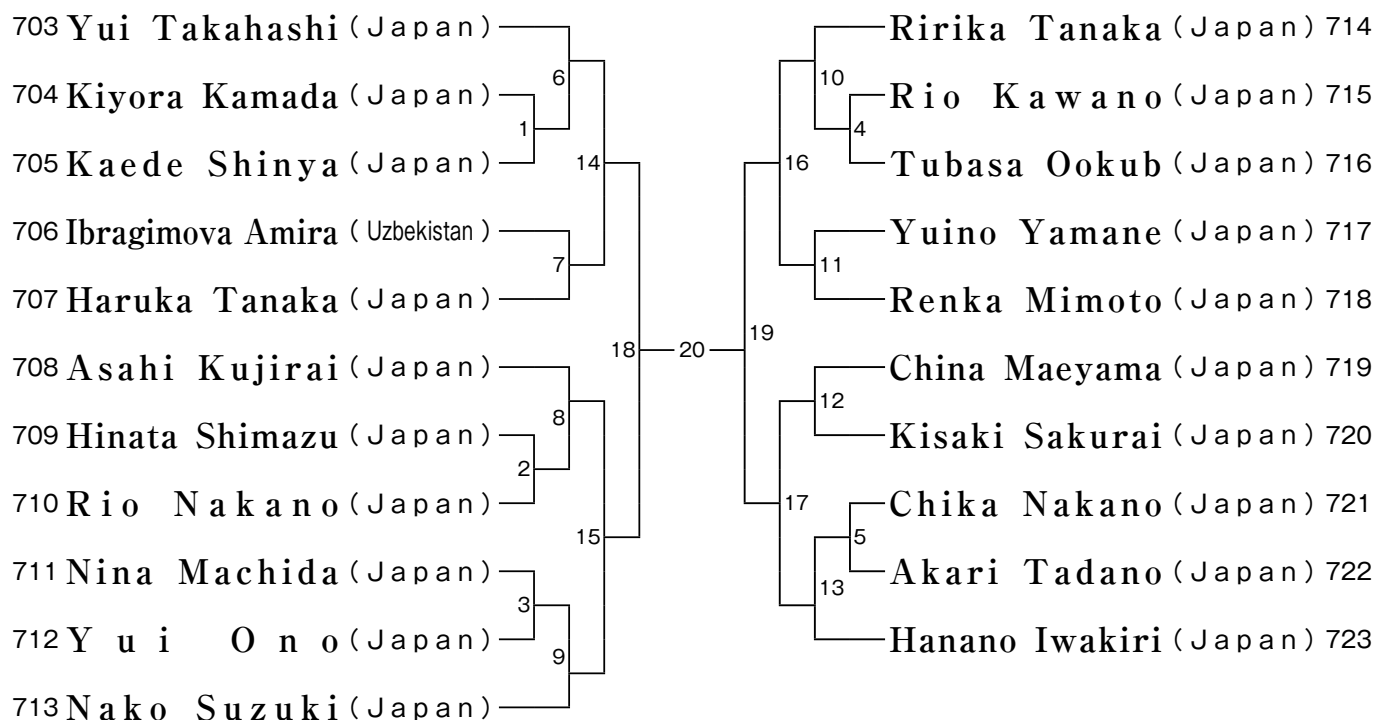
形 個人形 男子16歳— 17歳クラス

KATA MALE 16-17 years



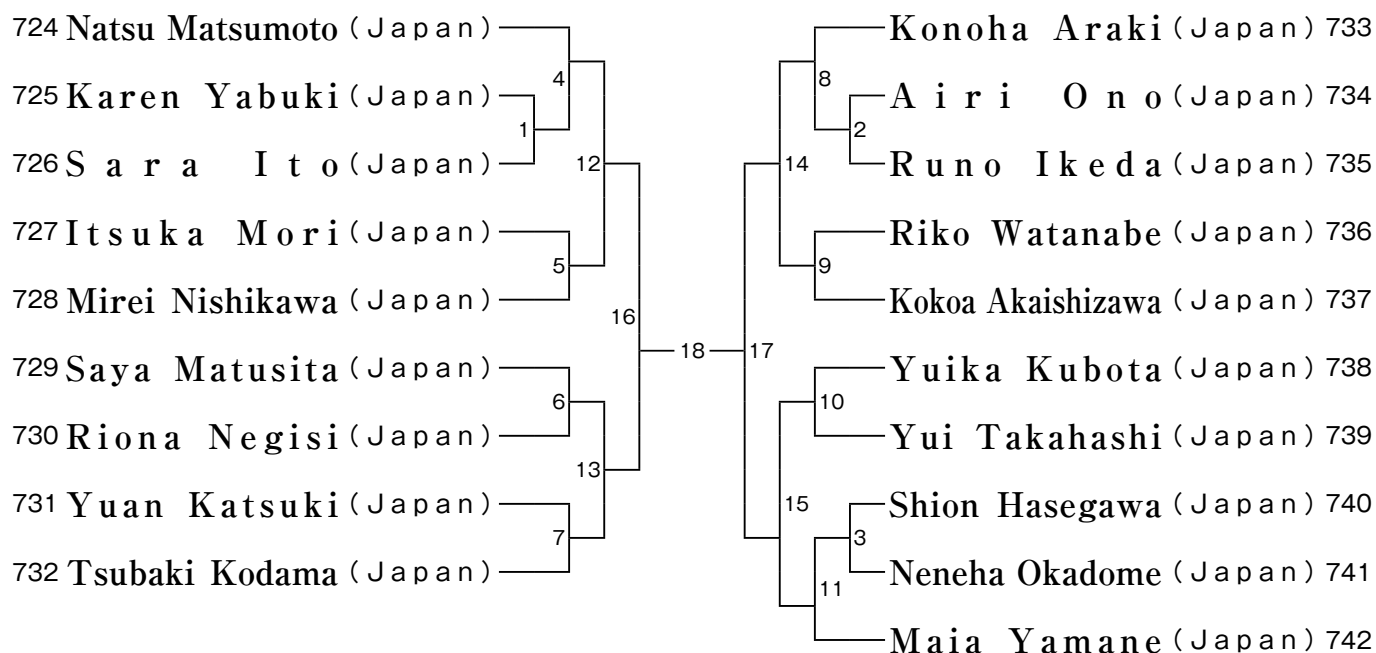
形 個人形 女子8歳—9歳クラス

KATA FEMALE 8-9 years



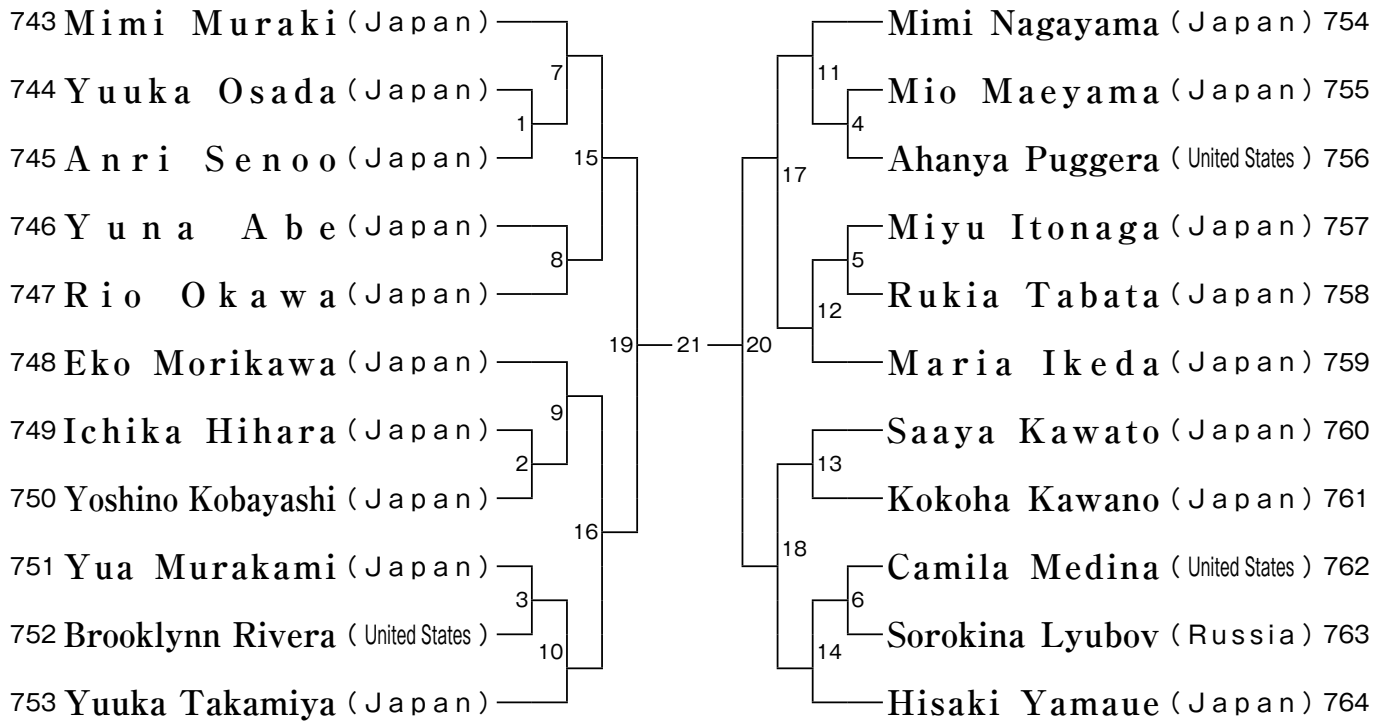
形 個人形 女子10歳—11歳クラス

KATA FEMALE 10-11 years



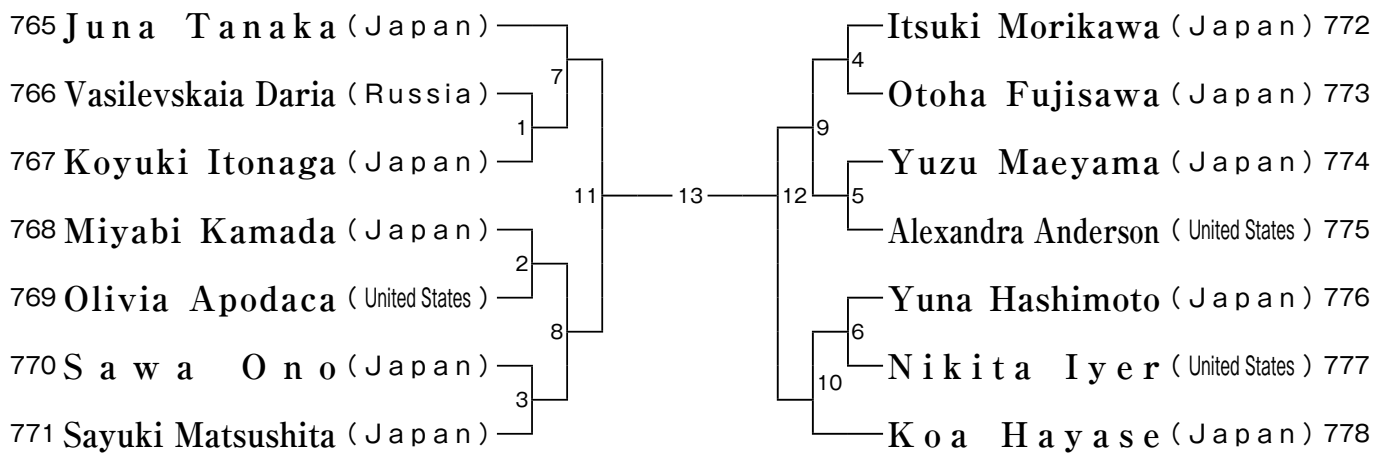
形 個人形 女子12歳—13歳クラス

KATA FEMALE 12-13 years



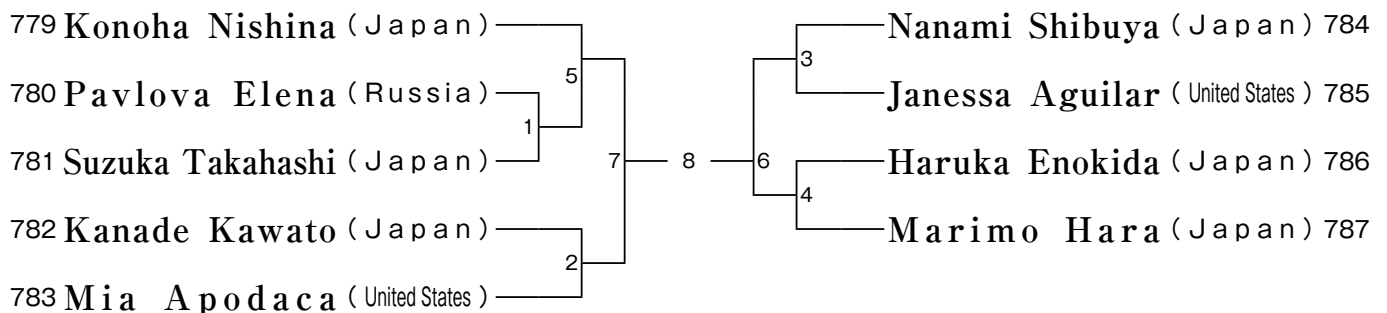
形 個人形 女子14歳—15歳クラス

KATA FEMALE 14-15 years



形 個人形 女子16歳—17歳クラス

KATA FEMALE 16-17 years



形 個人形 有段 女子18歳以上クラス

KATA FEMALE DAN Over 18 years old

788 Ayaka Nara (Japan)	<pre> 5 / \ / \ / \ / \ / \ / \ 1 2 </pre>	<pre> 7 / \ / \ / \ / \ / \ / \ 2 3 </pre>	<pre> 8 / \ / \ / \ / \ / \ / \ 4 5 </pre>	793 Haruka Mizumura (Japan)
789 Shoko Takei (Japan)				794 Kumiko Miyachi (Japan)
790 Lim Natalya (Uzbekistan)				795 Cynthia Arceo (United States)
791 Mary Todd (United States)				796 Sawa Kokubu (Japan)
792 Kozue Kawano (Japan)				

形 個人形 有級 女子18歳以上クラス

KATA FEMALE KYU Over 18 years old

797 Miyori Siozawa (Japan)	<pre> 6 / \ / \ / \ / \ / \ / \ 1 2 </pre>	<pre> 10 / \ / \ / \ / \ / \ / \ 7 8 </pre>	<pre> 12 / \ / \ / \ / \ / \ / \ 9 10 </pre>	804 Levadnaya Olga (Russia)
798 Kuchma Aleksandra (Russia)				805 Sachiko Harada (Japan)
799 Kuznetsova Kira (Russia)				806 Burnasheva Guzal (Russia)
800 Suzu Matsumoto (Japan)				807 Azhogina Elena (Russia)
801 Glukhova Evgeniya (Russia)				808 Tsvetkova Ada (Russia)
802 Peykova Stefania Veselinova (Bulgaria)				809 Mari Kujirai (Japan)
803 Nagornaya Alexandra (Russia)				



試合組合せ

団体戦

Team Kumite (男子)

MALE 6-7,8-9,10-11 years

This is a provisional registration for the team members; please apply for team members to the organizer on the afternoon of August 3.

Japan A (東北地区)	Japan B (関東地区)	Japan C (中部地区)	Japan D (近畿中四国地区)	Japan E (九州地区)	Russia A	Russia B
6-7 years Jin Sakuma	6-7 years Yuima Kondo	6-7 years Takeru Itou	6-7 years Yuishi Yamaue	6-7 years Ryusho Tsukamoto	6-7 years Pepelyaev Mikhail	6-7 years Gendlin Matvei
8-9 years Subaru Tsuchiya	8-9 years Yuki Sato	8-9 years Mao Nakayama	8-9 years Taiga Takase	8-9 years Aito Kawashima	8-9 years Zhukov Aleksei	8-9 years Lyashenko Gleb
10-11 years Ryuei Kusaka	10-11 years Ryotaro Suzuki	10-11 years Ryuma Nakayama	10-11 years Hisashi Akiyama	10-11 years Koichiro Yamamiya	10-11 years Molotov Fedor	10-11 years Startsev Alexander

Team Kumite (男子)

MALE 12-13,14-15,16-17 years

This is a provisional registration for the team members; please apply for team members to the organizer on the afternoon of August 3.

Japan A (東北地区)	Japan B (関東地区)	Japan C (中部地区)	Japan D (近畿中四国地区)	Japan E (九州地区)	United States	Uzbekistan A
12-13 years Azusa Kanno	12-13 years Taisei Akiyama	12-13 years Rea Ito	12-13 years Mitsuhiro Inoue	12-13 years Sosuke Ono	12-13 years Julian Zavala	12-13 years Arslonov Amirbek
14-15 years Hayato Takahashi	14-15 years Kenshin Shiratori	14-15 years Kishin Takahashi	14-15 years Koushi Akiyama	14-15 years Ryusei Minato	14-15 years Noah Flores	14-15 years Valijonov Shohruh
16-17 years Sowa Tsuchiya	16-17 years Taichi Nishizawa	16-17 years Rio Ito	16-17 years Masashi Miyagawa	16-17 years Rento Inatsuki	16-17 years Josiah Barrera	16-17 years Riskidinov Diyorbek

Uzbekistan B	Uzbekistan C	Uzbekistan D	Russia A	Russia B
12-13 years Bobirov Islomsho	12-13 years Khaydarov Alisher	12-13 years KILICHEVSAMIR	12-13 years Fomchenko Radomir	12-13 years Lebedev Andrei
14-15 years Kholmuradov Timur	14-15 years Mamurjonov Sardor	14-15 years Talasov Timur	14-15 years Italev Nikita	14-15 years Sudakov Daniil
16-17 years Shaykhutdinov Kamronbek	16-17 years Rakhimberdiev Nurmukhammad	16-17 years Rakhimov Murod	16-17 years Patrashanu Ponomar Kirillurii	16-17 years Leonichev Stanislav

Team Kumite (男子)

MALE +18 years

This is a provisional registration for the team members; please apply for team members to the organizer on the afternoon of August 3.

Japan A	Japan B	Japan C	Russia A	Russia B	Russia C	Uzbekistan A
+18 years Ryotaro Uchiumi	+18 years Aoi Watanabe	+18 years Taito Otsuki	+18 years Chumakov Anton	+18 years Ibishev Akhmad	+18 years Shkirin Alexander	+18 years Rakhimberdiev Rakhmonberdi
+18 years Taito Yokoyama	+18 years Kai Yoshida	+18 years Tomas Alderete	+18 years Morozov Oleg	+18 years Tsvetkov Alexey	+18 years Smolin Sergei	+18 years Kaeimov Samik
+18 years Shuheii Kobayashi	+18 years Shinnosuke Ibuka	+18 years Koga Yabuki	+18 years Ismailov Shamkhal	+18 years Paramonov Artem	+18 years Budin Zlatko	+18 years Riskidinov Ramazon

Uzbekistan B	Uzbekistan C
+18 years Ukubaev Sultanbek	+18 years Mirzaakhmedov Mirabbos
+18 years Khurramov Khasan	+18 years Mirzaakhmedov Mirjamol
+18 years Mirzokulov Shamsiddin	+18 years Seydametov Saidakhmad

Team Kumite (女子)

FEMALE 6-7,8-9,10-11 years

This is a provisional registration for the team members; please apply for team members to the organizer on the afternoon of August 3.

Japan A(東北地区)	Japan B(関東地区)	Japan C(中部地区)	Japan D(近畿中四国地区)	Japan E(九州地区)
6-7 years Rara Tsumuraya	6-7 years Honoka Nara	6-7 years Yuuno Ishida	6-7 years Yuua Kubo	6-7 years Nikon Ishii
8-9 years Akari Tadano	8-9 years Tsumumi Kitsukawa	8-9 years Kisaki Sakurai	8-9 years Nana Isemura	8-9 years Renon Ishii
10-11 years Kokoa Akaishizawa	10-11 years Aya Adachi	10-11 years Kano Hayase	10-11 years China Maeyama	10-11 years Tsubaki Kodama

Team Kumite (女子)

FEMALE 12-13,14-15,16-17 years

This is a provisional registration for the team members; please apply for team members to the organizer on the afternoon of August 3.

JapanA(東北地区)	JapanB(関東地区)	JapanD(近畿中四国地区)	JapanE(九州地区)	United States A	United States B	United States C
12-13 years Tomomi Miyagi	12-13 years Chura Akatsuka	12-13 years Mio Maeyama	12-13 years Yuka Takamiya	12-13 years Camila Medina	12-13 years Brooklynn Rivera	12-13 years Ahanya Puggera
14-15 years Yuna Abe	14-15 years Mao Yanagida	14-15 years Yuzu Maeyama	14-15 years Miyabi Kamata	14-15 years Nikita Iyer	14-15 years Olivia Apodaca	14-15 years Alexandra Anderson
16-17 years Yuzuka Hashimoto	16-17 years Yui Nakajima	16-17 years Aya Iwasaki	16-17 years Marimo Hara	16-17 years Ishita Puggera	16-17 years Mia Apodaca	16-17 years Janessa Aguilar

Uzbekistan
12-13 years Ubaydullaeva Nozimabonu
14-15 years Norboeva Gulnisabonu
16-17 years Murodjonova Aziza

Team Kumite (女子)

FEMALE +18 years

This is a provisional registration for the team members; please apply for team members to the organizer on the afternoon of August 3.

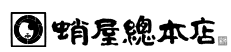
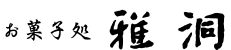
Japan A	Japan B	United States	Russia A	Russia B	Russia C	Uzbekistan
+18 years Moka Hayase	+18 years Kiho Kasahara	+18 years Shannon Laurin	+18 years Pavlova Elena	+18 years Azhogina Elena	+18 years Tsvetkova Ada	+18 years Yusupova Zarina
+18 years Kohane Jinda	+18 years Ayaka Nara	+18 years Cynthia Arceo	+18 years Nagornaya Alexandra	+18 years Kuznetsova Kira	+18 years Levadnaya Olga	+18 years Khvostikova Kseniya
+18 years Yuuna Masuda	+18 years Mirai Funabashi	+18 years Mary Todd	+18 years Burnasheva Guzal	+18 years Kuchma Aleksandra	+18 years Glukhova Evgeniya	+18 years Nurieva Gavkhar



大会のご成功と 参加選手のご健闘を
お祈り申し上げます



外食産業から しあわせ創造企業へ



株式会社 **坂東太郎**

<http://bandotaro.co.jp/>

居酒屋 黒ひげや

にんにく

オーナー 奈良 一茂

平成3年7月5日生まれ

5歳から唯一続いているのは、、、空手だけです。

ディズニー大好き(リメンバー・ミー)

カラオケでディズニーソングを

歌う場合は無料にしています!

なぜなら、、、好きだから

ボリューム満点!!
ハイカロリー!!
お子様大歓迎!!

自分の好きな
食べ物しか置かない店



(一社)全日本硬式空手道連盟
選手の皆さん!保護者の皆さん!
先生方サービス致します!!

実戦空手道
無双塾会館
全日本硬式空手道神奈川県連盟

〒243-0807

神奈川県厚木市金田480-1

TEL 046-204-5188

オーナー直通 090-6020-3008

🗄 営業時間 🗄

17時00分~24時00分

ラストオーダー23時30分

zzz定休日zzz

不定休なので、Instagramまたは

無双塾会館

ホームページでご確認下さい。

駐車場5台完備!!

カラオケあります!!





株式会社 **コナン**

本社:神奈川県海老名市泉2-12-15 TEL:046-231-3301 FAX:046-231-3302
茨城営業所 :茨城県結城市若宮10-5 TEL:029-649-6188 FAX:029-649-6187
厚木整備工場:神奈川県厚木市金田482 TEL:046-223-2275 FAX:046-221-1782
大和整備工場:神奈川県大和市下鶴間2302-1 TEL:046-274-0002 FAX:046-274-0525
厚木倉庫 :神奈川県厚木市金田896-2

人が辞めない
会社



代表取締役社長

小南 篤志

当社の経営理念

- ・基本と感謝を忘れずに行政及び荷主企業と共存を図るため努力を惜しまないこと
- ・現状を常に見直し向上心をもって、環境変化に素早く対応出来る 集団であること
- ・志と目標を持ち続けて仕事を通じてお互いに成長し続けること



写真 小南 永二会長

栃木



一般貨物輸送業

配送は、関東を中心に日本全国お任せください。
4t車をメインに急な当日スポット対応も可能です。
お困りの際はぜひ一度ご連絡ください。

群馬

茨城

東京

神奈川

千葉

日本郵便株式会社、日本郵便輸送株式会社、株式会社バンテックを主に
自動車部品・食品・飲料などの運搬及び構内作業を担当しております。



倉庫業

物流ニーズが多様化する中で、
定温施設を有する普通品倉庫
法人を対象とした様々な物流ニーズに
適応したサービスを提供致します。



自動車整備業

トラックの整備をメインに
一般車両の整備・板金・販売も行なっております。
車両のことでお悩みがございましたら
是非ご相談ください。

非鉄金属・貴金属原料専門

株式会社メイシンマテリアル



代表取締役 服部 明

ホームページ



〒243-0803神奈川県厚木市山際527

営業時間：月曜～土曜 8:00～17:30

TEL：046-204-1515 FAX：046-246-5878

Mail：eco-recycle@meishin-material.co.jp

資源の再生化に全力で 向き合い社会に貢献

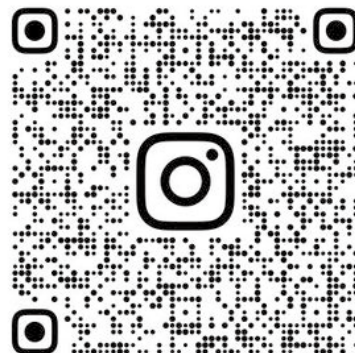
非鉄金属の再資源化を通し、資源の枯渇や
地球環境への負担の低減をはかり
社会に貢献していきます。



◎第一事業部 三課

業務内容を教えてください。

入出荷の段取り、選別格上げ作業、在庫管理、お客様の持込み荷受け、などが主な業務になります。笑顔で接し、お客様のご要望にお応えすることで、信頼関係を築き上げています。



非鉄金属・貴金属原料専門
株式会社 **メイシン マテリアル**

<https://www.meishin-material.co.jp>

サンナ建装

株式会社

代表取締役

近藤 敢大

K a n n a K o n d o

事務所 所在地

〒243-0813

神奈川県厚木市妻田東3-19-12

【グリークアネックスB-101】

TEL : 046-282-8964

Mail : sanna.kondo@gmail.com



頭は低く目は高く口は慎み心を広くし孝を原点とし他に益す

～対応エリア～

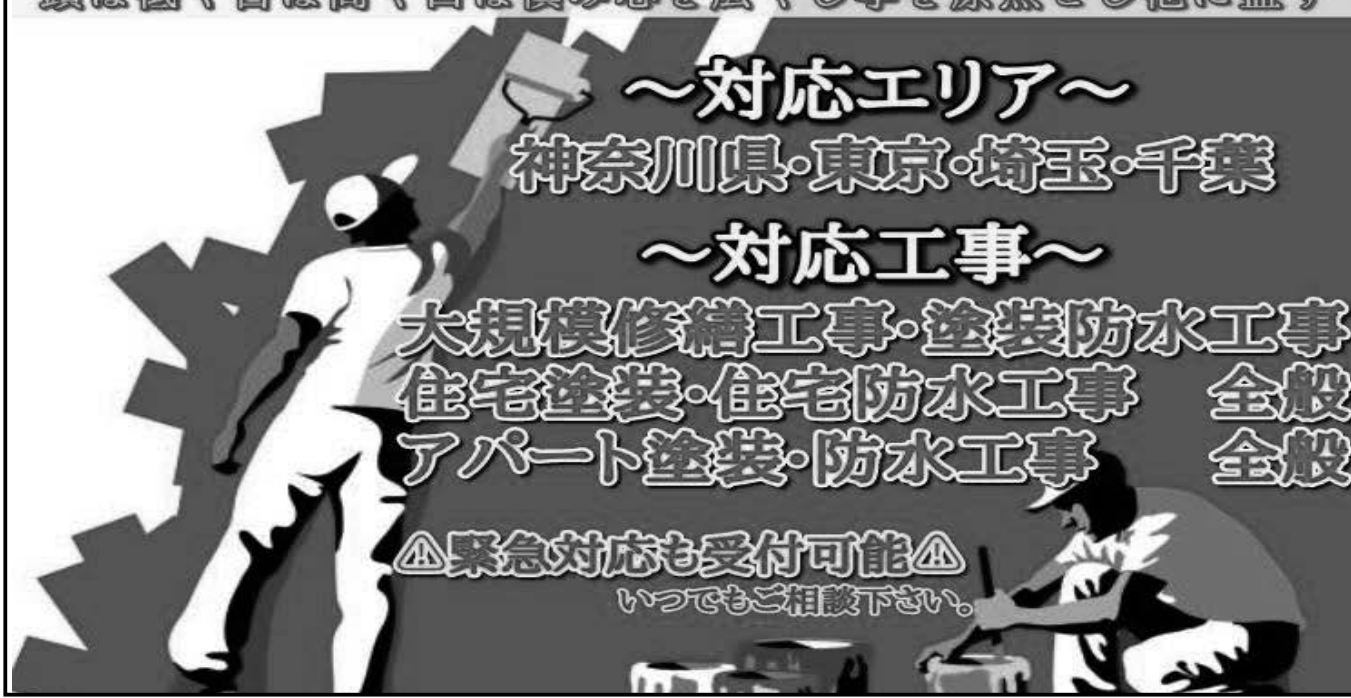
神奈川県・東京・埼玉・千葉

～対応工事～

大規模修繕工事・塗装防水工事
住宅塗装・住宅防水工事 全般
アパート塗装・防水工事 全般

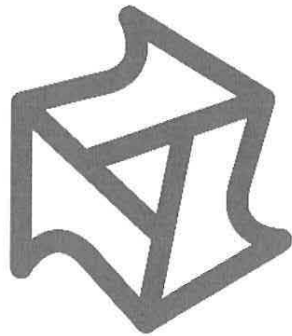
△緊急対応も受付可能△

いつでもご相談下さい。



株式会社トライテックは

第3回世界硬式空手道選手権大会 2024TOKYO を応援しています。



不可能を可能にする会社

TRYTEC®

株式会社 トライテック

代表取締役 竹崎 博

【本社】

〒870-0278 大分県大分市青崎 1-3-42

TEL 097-578-6156 FAX 097-578-6157

【URL】<http://www.trytec-japan.com/>



TRYTEC HP はこちらから



TOTAL CAR SERVICE
ONOSHIN

代表取締役 **小野 博文**

HIROFUMI ONO



(有)オノシン自動車

☎ 097-5515
📍 大分県由布市挾間町三船 727-1

📞 PHONE 097-583-2780

✉ lotasonoshin@gmail.com



株式会社 一

代表取締役 廣 瀬 智 春

〒870-0108 大分市三佐5丁目2番27号 ヤマトビル103
TEL:097-507-7979 / FAX:097-511-7590
携帯:080-2694-6378
事務所携帯:080-3909-6378

祝 第3回世界硬式空手道選手権大会
目指せ世界チャンピオン
創凜塾選手のみんな頑張れ!!

株式会社慎コーポレーション

代表 原美由紀

大分県由布市挾間町向原 188-12

祝 第3回世界硬式空手道選手権大会
目指せ世界チャンピオン
まーちゃんがんばれー!!

創凜塾 はらまりも応援団
有限会社森農園
代表 森哲秀
大分県竹田市大字高伏 769

Team Miyawaki

宮脇建設株式会社 <http://www.miyawaki.jp>



MIYAWAKI 総合建設業
宮脇建設株式会社

〒870-0126 大分県大分市大字横尾3836-2
電話番号：097-520-0037 FAX番号：097-520-1142

これは、宮脇建設株式会社が提供するアースアート工法により施工しました。



ヤマナミ麵芸社

Yamanami Mengeisha Inc.



第3回世界硬式空手道選手権大会2024TOKYOの開催

真におめでとうございます

有限会社 西日本圏不動産鑑定

不動産鑑定士 脇坂 敬規

〒870-0044 大分県大分市舞鶴町2-6-17

「不動産鑑定士」は不動産の経済価値の分析を通じて、

経済・社会のお役に立ちたいと願っております



有限会社 フジモト企画

専務取締役

藤本 裕也

二級建築士 増改築相談員
壁装施工管理者

〒870-0136 大分市山津町1丁目4番13号

phone. 097-551-0445

fax. 097-551-2127

携帯 090-5722-7759

e-mail. fujimoto.yuya0416@gmail.com

建設業 大分県知事 許可(般-27)第11453号

頑張れ！ 三重県連盟所属選手

清掃・除草のことなら弊社にお任せください！

オオカワ クリーンス

Ookawa Cleans

三重県四日市市川尻町637-5 ☎059-345-0799

詳しくは👉

オオカワクリーンズ

検索

WEB制作から印刷広告まで様々な承ります！

お客様の「何を」を大切に実現します！

お客様の目的を第一に、WEBや印刷などメディアを問わず、包括的にアピール致します。
ご利用者様の視点を追求し、最適なビジュアル及びユーザビリティを提案致します。
無駄を省いた独自の制作プロセスを取り入れ、効率的かつスピーディーに制作致します。



TEL **070-5466-0229** 営業時間 月～金：10:00 - 16:30 土・日・祝日 定休
E-Mail info@h-z-k.com HomePage <https://www.h-z-k.com>

祝 第3回世界硬式空手道選手権大会

合同会社 みちのぼ

空手道を通じた青少年の育成、海外との交流を企画

代表 久高 寛司

〒169 - 0075 東京都新宿区高田馬場4 - 23 - 20 - 204

電話&FAX 03 - 3366 - 76773 Email : hiroshi.hisataka07@icloud.com

Congratulations

2024 The 3rd World Koshiki Karatedo Championships

ASIA KOSHIKI ORGANIZATION

Chairman Hiroshi Hisataka

〒169 - 0075 Takadanobaba4-23-20-204, Shinjyuku-ku Tokoyo Japan

Tel&FAX 03 - 3366 - 6773 Email : hiroshi.hisataka07@icloud.com

祝 第3回

世界硬式空手道選手権大 2024TOKYO

空手道 拳志会

会長 井田裕巖

818-0124 福岡県太宰府市梅香苑 1-8-27

Mail : ida72005@yahoo.co.jp

練習場所：太宰府南小学校体育館（火）

二日市北小学校体育館（木・土）

車のことなら全ておまかせ

有限会社 北山モーターズ

〒301-0034

茨城県龍ヶ崎市貝原塚町3 6 9 4 - 2

☎0297-62-0555

代表取締役 北山 将太





錬武館流防具付空手道

真錬会



日本錬武館流空手道真錬会 Shinrenkai

(千葉県柏市・東京都足立区)

(Kashiwa City, Chiba & Adachi City, Tokyo)

会長	山脇 研吾	Kengo Yamawaki, President
副会長	八木 延好	Nobuyoshi Yagi, Vice President
師範	奈良 絢花	Ayaka Nara
師範代	榎木田 保	Tamotsu Enokida
	秦 勝明	Katsuaki Hata
	豊崎 友紀	Yuki Toyosaki
指導員	鯨井 功大	Yoshihiro Kujirai
	稲見 綾	Aya Inami
	南雲 ルキア	Lukia Nagumo
	多田 毅	Takeshi Tada
	榎木田 悠	Haruka Enokida
父母会	南雲 利信	Toshinobu Nagumo
	宮下 義明	Yoshiaki Miyashita
広報委員	秦 洋子	Yoko Hata
	高澤 成江	Masae Takazawa

連絡先 Contact

〒277-0052 千葉県柏市増尾台 1-8-2-13 山脇 研吾

TEL : 090-3140-5845

Email : kengo149214921492@docomo.ne.jp

実戦空手道 無双塾会館 館長 奈良 一茂

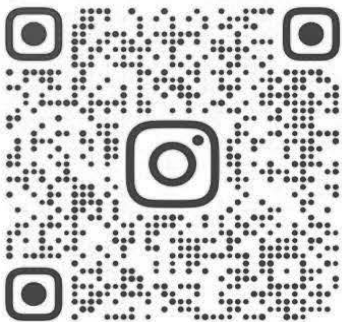
神奈川県
厚木市、座間市、平塚市で活動中

主な活動場所

- ☆厚木市立依知南小学校☆
- ☆厚木市ふれあいプラザ☆
- ☆厚木市依知南公民館☆
- ☆座間市立東原小学校☆
- ☆座間市公民館☆
- ☆平塚市青少年会館☆
- ☆平塚市立春日野中学校☆



第3回関東甲信越地区硬式空手道選手権大会



@MUSOU_KARATE

暴力反対!!
恫喝反対!!
威圧反対!!
暴言反対!!
皆さん笑顔いっぱい
楽しく稽古しています。

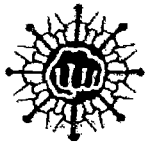
住所 神奈川県厚木金田336にいやビル405
置き場 神奈川県厚木市金田391-2
TEL 090-6020-3008 (奈良)
LINE:ID 60203008
メールアドレス
【関東甲信越地区硬式空手道連盟 事務局】
k4.federation.09060203008@gmail.com
【無双塾会館代表】
iiiiiiiiii_1111111115383@yahoo.co.jp



祝

全日本硬式空手道連盟

第3回世界硬式空手道選手権大会



昭林流空手道会

SHO RIN RYU KARA TE DO KAI

励武塾

Rei bu jyuku

【各道場名称】 実践古典空手道 (古武術)

昭林流空手道会 励武塾 (会長・塾頭 / 代表)

Classic Tiy 励武塾

範士 鶴田 勝 (沖縄昭林流空手道 励武館 範士)

武術道 (武器術・徒手空拳術)

武術道 首席師範

師範代: 佐々木遼 (指導員兼任)

Bujitsudou

励武塾

師範代: 福島 菊池塾: 師範代代行 松本幸三

稽古日 = 寒川北部文化福祉会館 金曜日 17~21時

Jr 指導員: 松本 なつ / 指導補佐: 矢部紀音

寒川総合体育館 3F 武道場 (床) 日・月・火曜日 18~21時 / 土曜日

基礎から誰でも出来るソフト空手道

寒川 道場長 師範: 佐々木 遼 (塾長代理)

Basic Sports 励武塾

師範 class: 小林広明 指導員: 松本 涼

寒川総合体育館 3F 武道場 (床) 日曜日 18~21時・土曜日 15~18時

指導補佐: 三橋弘宣 / 寺園桜華

心と体を育てるソフト空手道

鎌倉道場長: 前田治郎 (塾長代理)

補助員: 池原康二

Basic Sports 励武塾

稽古日 = 鎌倉腰越中サブアリーナ武道場 水曜日 19~21時

〒253-0101 神奈川県高座郡寒川町倉見 1402-15 連絡先 090-2644-8024 (鶴田) TEL: 0467 (74) 7265



日本錬武館流空手道
日本スポーツ武道礼法道

錬誠館



日本錬武館流空手道

錬誠館

心身一如

館長

若林

芳雄

館長代理

酒井

啓久

副館長

川野

こずえ

指導員

小山

実央

佐藤

久美子

小川

大介

青砥

徳貴

尾身

彩葉

連絡先

〒344-0056

埼玉県春日部市新方袋1119-1

TEL 048-760-1525

FAX 048-760-1664

Mail renseikan0413@gmail.com

祝

第3回世界硬式空手道選手権大会 2024 T O K Y O

日本空手道 八勝会

会 長 橋 本 政 和
副 会 長 石 塚 憲
理 事 長 福 島 洋 二
OB 会 長 青 谷 洋 治
事 務 局 稲 葉 哲 史

事務局次長 伊藤 鉄夫 〒306-0012 茨城県古河市旭町 2-19-23 電話 0280-32-6801
太田 慶樹 〒306-0434 茨城県猿島郡境町上小橋 565-2 電話 0280-87-4822

古河支部 道場長 荒木 功 〒306-0235 茨城県古河市下辺見 1427-7 電話 0280-32-1875
師範 伊藤 鉄夫 〒306-0012 茨城県古河市旭町 2-19-23 電話 0280-32-6801

境支部 道場長 青木 友幸 〒306-0433 茨城県猿島郡境町 597 電話 0280-87-2415
師範代 関根 辰美 〒302-0109 茨城県守谷市本町 722-1 電話 090-1884-5198

下館支部 道場長 山口 賢二 〒308-4531 茨城県筑西市築地 187 電話 0296-52-0601
師範 阿久津浩一 〒308-0811 茨城県筑西市茂田 1406-14 電話 0296-24-9887
師範代 村上 教明 〒308-0005 茨城県筑西市中館 531 電話 0296-22-6988

石岡支部 道場長 三枝 寛伸 〒319-0116 茨城県小美玉市中台 853-4 電話 0299-46-4339

猿島支部 道場長 沼尻 勝巳 〒306-0505 茨城県坂東市菅谷 1377-3 電話 0280-88-8784

八勝会本部 〒306-0036 茨城県古河市桜町 3-3 電話 0280-22-6414
(会長宅)

八勝会事務局 〒306-0014 茨城県古河市下山町 4-52 B-104 電話 090-8745-4170
(稲葉哲史)

日本少林流空手協会

会長 宮崎裕爾

相談役 岩松一弘

横浜支部 師範 山崎 由美
指導員 渡邊 一二美

横須賀支部 師範代 嶋尾 拓斗
指導員 神園 聖三
指導員 有馬 昭子

カナダ支部 師範代 宮下 英巳

本部 横須賀市 衣笠 『秘奥館』

〒238-0031 横須賀市 衣笠 栄町 1-64 ディーズスクエア一階
TEL 046-853-0007 FAX 046-852-3988

事務局長 白井 秀治

〒244-0844 横浜市 栄区 田谷町 1015-1
TEL 090-2725-6138
MAIL svuji.usuifl@gmail.com

祝 第3回 世界硬式空手道選手権大会



〒899-7402

鹿児島県志布志市有明町野井倉3894-8

塾長 稲付洋平 電話 090-4587-9597

潜水業務・土木工事・水道施設工事

(株) いなつきコーポレーション

代表取締役 稲付洋平

〒899-7402

鹿児島県志布志市有明町野井倉3894-8

電話 090-4587-9597

日本綜合武道

尚武館

最高師範 下田 柔心
館長 下田 宗延
師範 新藤 智心 小林 克心
師範代 伊藤 勉 矢吹 真悟

◆空手道 ◆沖縄古武道 ◆武田流合気柔術 ◆棒術・杖術 ◆居合抜刀術

全日本硬式空手道連盟 全日本琉球古武道連盟 日本抜刀道連盟 全日本抜刀道協会

総本部事務局 〒331-0814 さいたま市北区東大成町 2-690 O S Kビル
TEL 048(651)3736 / 048(664)6670 FAX 048(664)6706
<http://www.shobukan-doj.jp>

日本空手道



神奈川錬武館

日本空手道 神奈川錬武館

〒259-1136

神奈川県伊勢原市串橋 193

TEL 090-5777-3632

✉ s.8.ryota.2.zo_en.6@icloud.com

館長 齋藤涼太

師範代 伊倉健一 坂本哲志 吉田慎一



一般社団法人 尚林流空手道

道心館

SHORINRYU KARATE-DO DOSHINKAN

Soshi Takamitsu Yoshikawa
宗師 吉川 貴光
✉ info@doshinkan.jp

Facebook



WEBSITE



Instagram



祝 第3回 世界硬式空手道選手権大会
硬式空手道で子ども達を世界へ！

常陸正真流空手道本部

日本武道 空手道 正真塾

www.seishinjuryuku.net

祝 第3回世界硬式空手道選手権大会

拳志会の選手 頑張れ!!

大我グランドアート

大住俊介

祝 第3回世界硬式空手道選手権大会

拳志会ファイト 健闘を祈る!!

ハッピー工業

代表 今村健人

祝 第3回世界硬式空手道選手権大会

選手諸君の活躍を祈る!!

緑屋 (MIDORIYA)

代表 山宮康平

祝

2024 第3回 世界硬式空手道選手権大会 IN TOKYO

大会の開催を祝し、心よりお喜び申し上げます。
今後ますますのご発展とご健勝をお祈り申し上げます。

正流拳 志心會 真空拳

月心会 功心塾

会派一同

地藏会

「第3回世界硬式空手道選手権大会」での
宮崎県硬式空手道連盟（士学館）選手たちの活躍を期待します！

がんばれ士学拳士！

会長：坂本地蔵 副会長：高見克博・みゆき！

宮田裕之・斎藤善郎・平原美孝・吉田弘幸

「祝 第3回世界硬式空手道選手権大会」



日本武術空手道 士学館

日向国の空手道

ひむかの国「是の国は直く日の出づる方に向けり」

Himukano-Kuni “

The Land facing straight toward the Rising Sun”

士学道

士の心を持ち、学徳を修める
空手道を通じて人間形成に努め、
技術的な勝敗のみにこだわりの持たず
他との比較ではなく
修業により己れの道の追究に努めることが
士学の道である

What's Shigaku-do?

It is a way

To Have a master's mind and Be a learned and virtuous,

To strive for a human development through karate,

Not only to focus on technical wins and losses,

Not a comparison with others,

To pursue your own path through practice.

【幹部会】

主席師範 館長

桃井 敏行

本部長

北部支部長

高野 一彦

審判部長

神宮支部長

押川 貴秀

師範代

湯浅 茂

師範代

井上 健

師範代

吉田 弘

南支部長

桃井 紳六

北支部長

金井 淳

北支部

日向道場長

吉武 敦巳

指導員

吉田 佳奈

指導員

西村 康弘

指導員

池田 浩二

指導員

酒井 暁



スズキハウス宮崎

会社名 株式会社 スズキハウス宮崎
 代表 富岡 浩二
 所在地 宮崎市大島町原ノ前1445-187
 電話番号 0120-254-778
 FAX 0985-28-5422
 営業時間 9:00~17:00



【事業内容】

- ・住宅の企画、設計、施工及び販売
- ・住宅の増改築、
建替え及び住宅リフォーム業
- ・エクステリア製品の販売及び
エクステリア工事業
- ・物置、掘、外溝工事の設計、施工
- ・門扉、門柵、ベランダ、テラス等の
住宅付属設備品の販売及び取付工事
- ・不動産の管理、賃貸、売買及び仲介業

【免許番号】

宮崎県知事許可（般-30）第12527号

【スズキハウス宮崎 取扱商品】

<p>「堅牢性と快適性を備えた鉄骨造住宅」 モダム</p> <p>堅牢性と快適性を備えた 鉄骨造住宅</p>	<p>「生活にちょうどよく使いやすい」モダンハウス</p> <p>生活にちょうどよく使いやすい</p>
<p>Shall</p> <p>平屋×コテージという新発想</p>	<p>Shall Small</p> <p>人気のShallシリーズに狭小地に 最適な「Shall Small」が誕生</p>

(株)ロフトコーポレーション

宮崎市波島1丁目43-23 **0120-62-1037**



顔のみえる
サービス

ロフト保険 相談センター

保険の見直し、保険の手続き等のお手伝い、企業や団体などのリスクマネジメントなど、もしもの時にあなたを守る最適な保険をご提案いたします！

こんなご相談も承っております

- 保険の見直し
(どこの会社の保険でも大丈夫です)
- 複数の保険会社からお客様に合った保険を
プランしご提案をします
- 新しいリスクに備える(自然災害の広がり)
- 年金などの老後問題
- 企業等のリスク相談

ご相談は無料で行なっております！
 保険のこと以外にも、日々の困っていることや
 疑問に思っていることなど、何でもお話にお越
 しくください。



ひむか 便利屋サービス

お困りごと なんでもご相談ください！

- * 荷物の運搬、お片付け、
引越しのお手伝い
荷物1個でもお運びします！
- * 庭の手入れ、雑草刈り作業
- * 空き家の荷物排出・処分サポート、解体作業、
定期見回り等
- * 掃除、洗濯、買い物代行
- * リフォーム、ちょっとした大工工事もOK！

**ご相談・お見積り
無料！**

まずはお気軽にご相談ください

ご相談ランキング

- ①雑草刈り
- ②不用品処分サポート
- ③荷物移動
- ④ハウスクリーニング全般
- ⑤空き家の定期管理

NPO 法人 総合武道 拳聖



剛柔流空手 硬式空手 グローブ空手 フルコンタクト空手

●拳聖道場 ●船迫道場 ●蔵王道場 ●白石道場 ●柴田道場

代表連絡先 TEL/FAX 0224(32)3255(大沼) 拳聖WEB www.kenseikarate.com



拳聖空手一般部 = 拳聖道場では生涯空手を目指しております!

最高顧問	村上 英人 (蔵王町町長)	特別顧問	西村 明宏 (衆議院議員)
代表理事	大沼 榮廣 宗師範		横山 隆光 (宮城県議会議員)
副代表理事	大沼 順 師範	統括顧問	庄司 充
	大沼 昌幸 師範	顧問	松田 睦
常任理事	大沼 広美 師範 (事務局)		鈴木 正行 ((有) 鹿野塗装工業 代表取締役)
	齋藤 清人 師範	後援会会長	山家 幹夫 ((有) 山家タイル 代表取締役)
	山家 正之 師範	後援会副会長	武田 栄治 ((株) 武田工務店 代表取締役)
	松崎 亘 師範		黒井 昭寿 ((有) 和食味廻宮寿司 代表取締役)
	矢吹 大祐 師範	蔵王道場親の会 / 船迫道場親の会	
	大沼 悠貴 師範	白石道場親の会 / 柴田道場親の会	
理事	日下 隆太 師範	■代表理事	大沼 榮廣 (おおぬま えいひろ)
	川村 龍平 師範 (企画)	■住所	〒989-0701
	横山 泰斗 師範代	■連絡先	宮城県刈田郡蔵王町宮字川原田上 22
	郡谷 綾 師範代		TEL/FAX 0224-32-3255
	菊地 博 師範代		090-1932-7891 (代表理事携帯)
	大沼 龍星 師範代		
	大槻 唯斗 師範代		
	宮城 歩美 師範代		
	須田 祐斗 師範代		
	佐藤 太一 師範代		

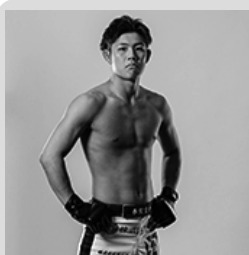


総合武道
拳聖道場ブログ

総合武道

日々の稽古・道場生紹介・大会結果報告など随時更新中

拳聖出身のプロファイター紹介



■所属・ジム
BRAVE
■身長・体重
174cm / 66kg

J-MMA Rookies CUP
フェザー級優勝
BreakingDown, BRAVE FIGHT,
GRACHANなどで活躍中

黒井 海成 / Kuroi Kaisei



■所属・ジム
チーム・タイガーホーク
■身長・体重
167cm / 55kg

高校時代 K-1 甲子園に出場
現在 Krush にて 15 戦。
K-1, Krush などで活躍中

内田 晶 / Uchida Sho



祝

福島市公設地方卸売市場

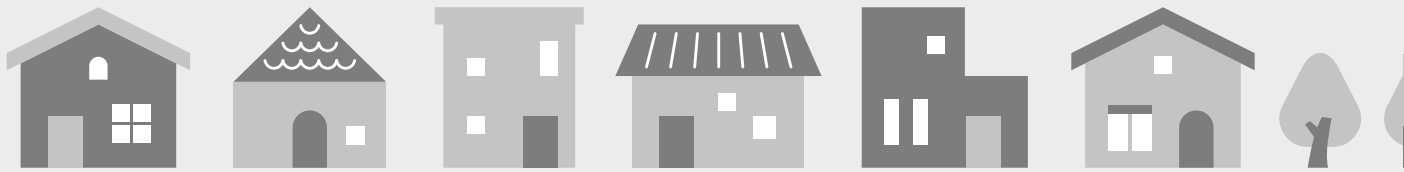
③三協青果株式会社

代表取締役 松 下 昭 彦

福島市北矢野目樋越 1 番地

TEL.(024)553-2431~2 FAX.(024)553-7449

総合建設業



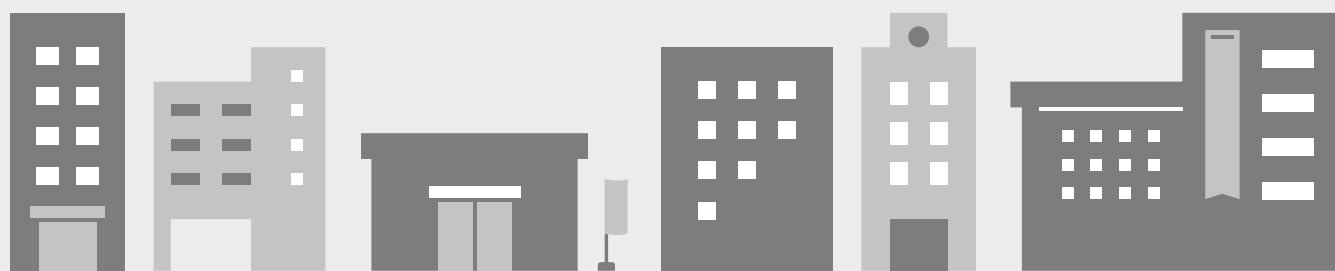
有限会社

〈本社〉 福島市蓬萊町二丁目 1-5

TEL / 024-573-8280

福島県知事許可(般-2) 28902号

産業廃棄物収集運搬 第00701190623号



菊信商事

〈営業所〉 福島市岡部字大旦 54-1

FAX / 024-534-1168



株式会社アキラ貿易

代表取締役社長 楚 旭

資源再生業（古紙、鉄、アルミ他機械類）

解体工事業・人材派遣業・清掃業

古物商（福島県公安委員会許可第251010002440号）

〒960-8204 福島県福島市岡部字大旦143-2

TEL: 024-572-5496

Mail: akira_boueki@yahoo.co.jp



子どもたちとともに
成長する企業

解体工事・アスベスト除去工事・建築工事・土木工事
外構工事・ウォータージェット工事・遺品整理・空き家管理



株式会社 プラスワン・福島

TEL.024-533-4686 福島市岡部字大旦 55 番地の 1



子どもたちとともに 成長する企業

解体工事・アスベスト除去工事・建築工事・土木工事
外構工事・ウォータージェット工事・遺品整理・空き家管理

株式会社 プラスワン・福島

TEL.024-533-4686 福島市岡部字大旦 55 番地の 1

